



WIŚNIEWSKI



Garážová vrata
SEGMENTOVÁ



GARÁŽOVÁ VRATA SEGMENTOVÁ

INFORMACE VŠEOBECNÉ	4 - 23
------------------------	--------

UNIPRO	24 - 27
--------	---------

UNITHERM	28 - 33
----------	---------

PRIME	34 - 43
-------	---------

ŘEŠENÍ PRO REKONSTRUKCE	44 - 51
----------------------------	---------

VOLBY PROVEDENÍ	52 - 81
--------------------	---------

INSPIRACE	82 - 100
-----------	----------

TECHNICKÉ ÚDAJE	101 - 128
--------------------	-----------



www.wisniowski.pl



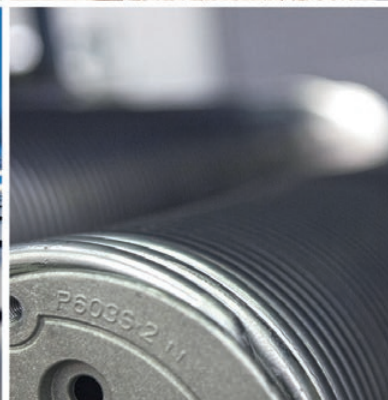
Proč WIŚNIOWSKI?

Již tři dekády pracujeme v duchu myšlenek zakladatele značky WIŚNIOWSKI – Andrzeja Wiśniowskiego, který si dal za cíl vytváření inovačních výrobků, které budou reagovat na všechny požadavky zákazníků.

Chceme, aby byl Váš dům bezpečný a pohodlný. Čerpáme ze větší než 30 let zkušeností ve výrobě vrat, oken, dveří a oplocení, abychom nabízeli našim zákazníkům ty nejkvalitnější výrobky. Víme, co potřebuje moderní dům a jaké výzvy stojí před jeho obyvateli.

Nyní vyrábíme na ploše 270 000 m² tisíce vrat, oken, dveří a oplocení denně. Zároveň jsme schopni vyhovět individuálním očekáváním našich zákazníků.

Každý z nás má jiné potřeby a očekávání a proto v procesu tvorby našich výrobků posloucháme především vás. Seznamte se se značkou WIŚNIOWSKI – vejděte do světa pohodlí, komfortu a bezpečnosti.





WIŚNIEWSKI. Vrata, okna, dveře, oplocení.



Vítejte ve světě garážových vrat WIŚNIOWSKI

Můžete vybírat z několika řešení garážových skládacích, sklápěcích, roletových a křídlových vrat.

Taková různorodost je výsledek toho, že známe potřeby našich zákazníků. Nechte se překvapit mnoha možnostmi.

Před vámi jsou **prestižní, bezpečné a funkční** segmentová garážová vrata WIŚNIOWSKI.



Vyberte si vrata pro sebe

OCELOVÝ
PANEL
INNOVO
60 mm



PRIME. Nová generace
segmentových vrat.

EXKLUZIVNÍ TŘÍDA

Segmentová vrata WIŚNIOWSKI představují široké spektrum možností uzavření garáže. Tři třídy segmentových vrat představují unikátní nabídku, která umožňuje vybrat řešení vhodné právě pro vás. Vrata **PRIME, UniTherm a UniPro**, kromě svých funkcí splňují nejvyšší standardy pohodlí a bezpečnosti. Kryjí se za nimi inovativní konstrukční řešení umožňující použít segmentová vrata v každých podmínkách, jak v nových, tak i v modernizovaných objektech. Jsou rovněž odrazem trendů moderního designu.



OCELOVÝ
PANEL
40 mm

TŘÍDA STANDARD

UniPro.

Nadčasová univerzálnost.



OCELOVÝ
PANEL
INNOVO
60 mm

TŘÍDA PREMIUM

UniTherm.

Účinná tepelná izolace.

SESTAVA VZORŮ VRAT



UniPro

- Systém zkrutných pružin navržený na **25 tisíc cyklů**
- **Pozinkovaná** konstrukce
- Panel **40 mm**
- Koeficient tepelného průniku panelu **Up=0,48 W/m²K** ⁽¹⁾
- **Válečky** s ložisky

UniTherm

- Systém zkrutných pružin navržený na **25 tisíc cyklů**
- **Pozinkovaná** konstrukce
- Panel **INNOVO 60 mm**
- Koeficient tepelného průniku panelu **Up=0,33 W/m²K** ⁽¹⁾
- **Dvojitě válečky** s ložisky
- **Pružné clony** mezi panely
- **Dvojitě dolní** těsnění

PRIME

- Systém zkrutných pružin navržený na **25 tisíc cyklů**
- **Pozinkovaná a lakovaná** konstrukce
- Panel **INNOVO 60 mm**
- Koeficient tepelného průniku panelu **Up=0,33 W/m²K** ⁽¹⁾
- **Dvojitě válečky** s ložisky
- **Pružné clony** mezi panely
- **Dvojitě dolní** těsnění
- **Systém zabezpečení** mechanických prvků
- **Moderní automatika** ve vysokém standardu výbavy

⁽¹⁾ - Součinitele U pro vrata v závislosti na jejich rozměrech jsou uvedeny v tabulce na stránce 99. Součinitele jsou uvedeny pro vrata bez prosklení, průchozích dveří, ventilačních mřížek, hliníkových panelů a přidavného tepelného těsnění.



Mělké výlisky



Reliéf V



Hluboké výlisky



Bez reliéfu



Kazetové výlisky

UniPro

Woodgrain	RAL 7016, RAL 8014, RAL 9006, RAL 9016, jiná RAL*, zlatý dub, ořech	—	RAL 7016, RAL 8014, RAL 9016, jiná RAL*, zlatý dub, ořech	RAL 7016, RAL 8014, RAL 9016, jiná RAL*, zlatý dub, ořech	RAL 9016, jiná RAL* zlatý dub
Smoothgrain	—	—	zlatý dub, ořech, 41 polepů	zlatý dub, ořech, 41 polepů	—
Sandgrain	—	—	antracit	antracit	—
Silkline	RAL 7016, jiná RAL*	RAL 7016, RAL 9006, jiná RAL*	RAL 7016, RAL 9005, RAL 9016, jiná RAL*	RAL 7016, RAL 9005, RAL 9016, jiná RAL*	—
Home Inclusive 2.0	16 barev	—	16 barev	16 barev	—

UniTherm

Smoothgrain	—	—	zlatý dub, ořech	zlatý dub, ořech, 41 polepů	—
Sandgrain	—	—	antracit	antracit	—
Silkline	—	—	RAL 7016, RAL 9016, jiná RAL*	RAL 7016, RAL 9016, jiná RAL*	—
Home Inclusive 2.0	—	—	16 barev	16 barev	—

PRIME

Smoothgrain	—	—	zlatý dub, ořech	zlatý dub, ořech, 41 polepů	—
Sandgrain	—	—	antracit	antracit	—
Silkline	—	—	RAL 7016, RAL 9016, jiná RAL*	RAL 7016, RAL 9016, jiná RAL*	—
Home Inclusive 2.0	—	—	16 barev	16 barev	—

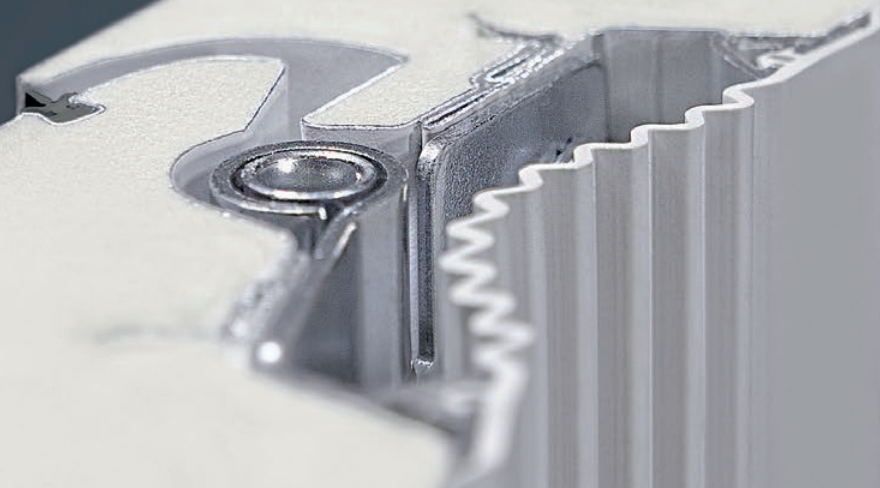
* Je možné natřít křídlo vrat na barvu ze vzorníku RAL – pouze vrata se strukturou woodgrain a silkline (s výjimkou barev perleťových, reflexních, metalických a speciálních barev).

Podoba a **funkce**

Segmentová vrata WIŚNIEWSKI vznikají na základě dvou typů panelů:

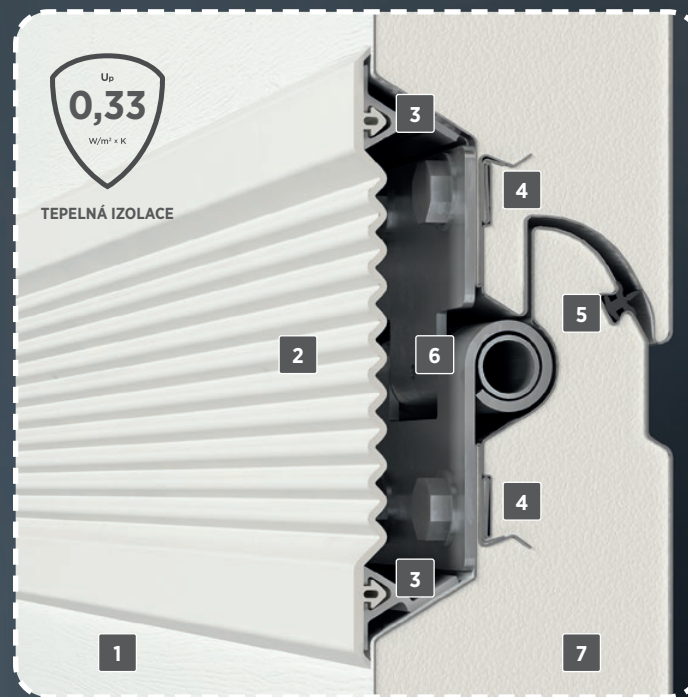
- panel 40 mm pro vrata UniPro,
- panel INNOVO 60 mm pro vrata PRIME a UniTherm.

Všechny panely jsou vyráběny v továrně WIŚNIEWSKI na moderních výrobních linkách a poskytují jistotu péče o kvalitu a opakovatelnost v každém kroku výrobního procesu. Vysoké technické parametry a solidní zabezpečení proti korozi dosahujeme použitím vysoce kvalitní pozinkované oceli, potažené vrstvami laku nebo polepem. Základ z pevné polyuretanové pěny zajišťuje optimální trvanlivost panelů a ovlivňuje jejich schopnost tepelné izolace. Speciální řešení jako je například systém pětivrstvého ohýbání plechu zaručuje stabilní upevnění dílů, což ještě více zvyšuje odolnost konstrukce.



OCELOVÝ
PANEL
40 mm

OCELOVÝ
PANEL
INNOVO
60 mm



Vrata **UniPro**

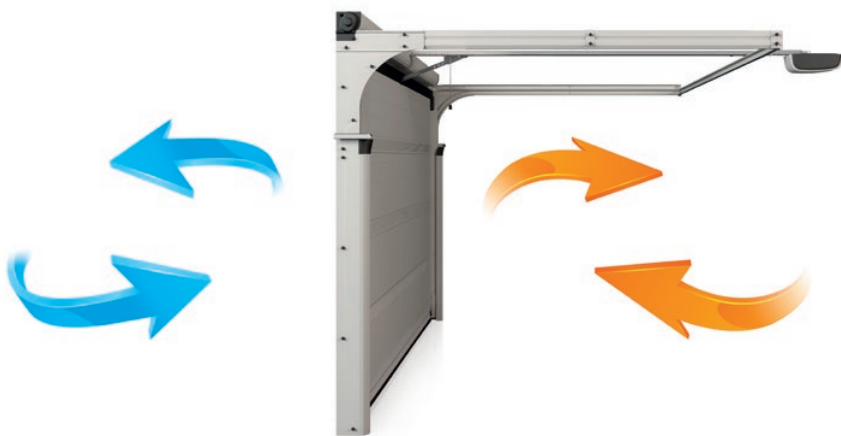
Vrata: **PRIME, UniTherm**

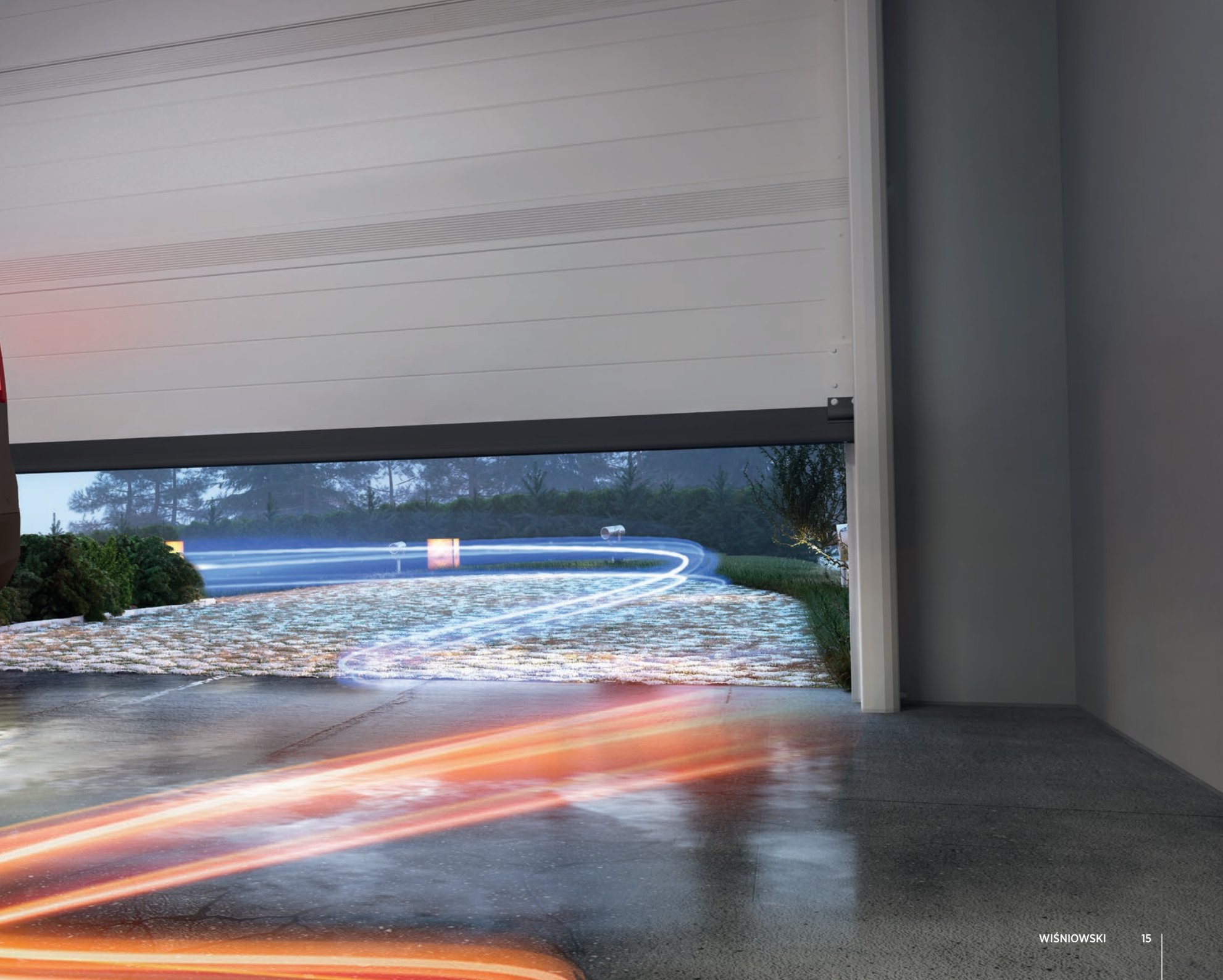
1. Uzavřená konstrukce panelu.
2. Pružná clona mezi panely.
3. Hliníkový profil upevňující pružné clony.
4. Pět vrstev plechu na místě upevnění pantů.
5. Těsnění mezi panely.
6. Skrytý závěs.
7. Polyuretanová pěna.

Revoluce tepla

Tepelná izolace odlišuje segmentová vrata, kvalifikuje je jako výrobky doporučované pro energeticky úsporné a dokonce i pasivní objekty. Je odpovědí na potřebu maximalizace energetické úspornosti.

Díky použití tepelně izolovaných panelů a systémů těsnění jsme eliminovali tepelné ztráty na nejvíce neuralgických místech křídla a zajistili segmentovým vratům parametry dovolující udržet uvnitř garáže optimální teplotu.





V úsilí o pohodlí a bezpečnost

Systémy zabezpečení segmentových vrat WIŚNIOWSKI byly navrženy takovým způsobem, aby splňovaly všechny v současnosti kladené požadavky. Nejdůležitější je ale zajištění bezpečnosti a pohodlí uživatelům jak během činnosti vrat, tak i zabezpečení vstupu do garáže.

Potvrzením nejvyšších bezpečnostních norem je Deklarace o užitných vlastnostech, značka CE. Vysokých standardů bezpečnosti jsme dosáhli díky použití řady technických řešení jakými jsou například speciálně profilované panely nouzové brzdy, integrovaný systém zabezpečení proti prasknutí pružin, válečky s ložisky.



BEZPEČNOST





Funkčnost a trvanlivost na dlouhé roky

Již na etapě projektu zavádíme konstrukční řešení prodlužující dobu užívání vrat. Získaný certifikát TÜV SÜD zaručuje, že všechny procesy jsou kontrolovány na každém kroku – počínaje nákupem surovin a navrhováním, přes výrobu, až po finální výrobek a obsluhu zákazníka. Je to příslib nejvyšší kvality, bezpečnosti a pohodlí v každé fázi užívání. Naším zákazníkům umožňujeme prodloužení standardní záruky na 5 let nebo na 3 roky, pokud využijí program EXTENDED CARE, který se týká továrně nakonfigurovaných automatických garážových vrat s pohony METRO nebo MOTO.

Chcete se seznámit s výhodami řízení svého domu pomocí chytrého telefonu? SmartCONNECTED uvádí automatická sekční vrata WIŚNIOWSKI do další etapy rozvoje výrobků a jejich přizpůsobení požadavkům moderních zákazníků. Na jedné straně je to možnost ovládání zařízení chytrým telefonem, na druhé plná kontrola a kontakt s domem z každého místa na světě.



Certifikát TÜV SÜD

je potvrzením, že naše organizace funguje systémovým způsobem, zaručuje opakovatelnost procesů, transparentní odpovědnost na každé etapě plnění požadavků zákazníka a jejich nepřetržité zdokonalování.

5 let
ZÁRUKA
EXTENDED CARE

na automatická garážová
vrata s pohonem **METRO**

 **WIŚNIOWSKI**

3 roky
ZÁRUKA
EXTENDED CARE

na automatická garážová
vrata s pohonem **MOTO**

 **WIŚNIOWSKI**

Záruka **EXTENDED CARE**

Prodlužte si standardní záruku a užijte si pohodlí a bezpečí, které vám zaručují výrobky značky WIŚNIOWSKI.



Žijte pohodlněji se smartCONNECTED!

Spravujte dům a pozemek ze kteréhokoliv místa na světě. Systém smartCONNECTED integruje garážová vrata, okna, dveře a oplocení značky WIŚNIOWSKI a umožňuje jejich ovládání na úrovni aplikace. Určíte scénáře, otvírejte, zavírejte, ověřujte stav a monitorujte – to jsou možnosti, které vám poskytuje centrála smartCONNECTED Box.



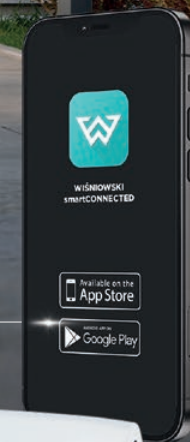
Dálkově ovládejte
vrata, okna, dveře
a rolety.



Otvírejte vrata
bez použití
dálkového ovládání.



Spravujte dům
pomocí hlasového
asistenta.



Bezpečnostní balíček proti vloupání RC2

Váš dům je vaším hradem. Chápeme to a podporujeme vás v budování bezpečného prostoru pro vás a vaši rodinu. Balík příslušenství proti vloupání pro garážová vrata WIŚNIOWSKI je ještě lepší ochranou interiéru vašeho domova.

Řešení navržená našimi inženýry způsobují, že vrata UniPro, UniTherm a PRIME – vybavená pohonem MOTO nebo METRO – se stávají takřka nepřekonatelnými. Mechanismus automaticky blokuje vrata a chrání ji před neautorizovaným otevřením.

Odolnost proti vloupání ve třídě RC2, která je potvrzena certifikátem renomované zkušebny IFT, zaručuje každodenní bezpečí všeho, co je pro vás důležité.



**ODOLNOST PROTI
VLOUPÁNÍ**



Vrata vybavená balíčkem příslušenství proti vloupání ve třídě RC2 mají certifikát vydaný renomovanou nezávislou zkušebnou IFT Rosenheim (Německo), který potvrzuje splnění podmínek normy DIN/TS 18194:2020.



Prime



Vrata Prime

UniTherm

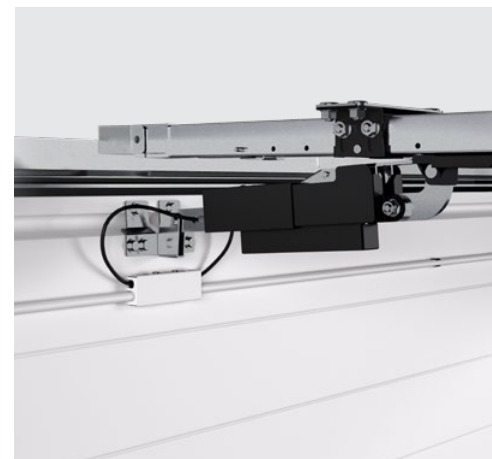
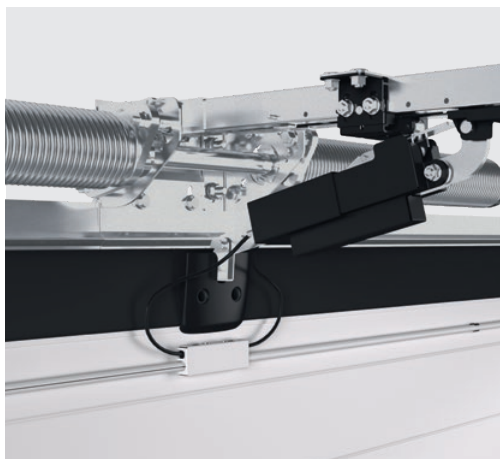


Vrata: UniTherm SSp, UniTherm SSst

UniPro



Vrata: UniPro SSp, UniPro SSst, UniPro N80,
UniPro SNP



Nové trendy v designu

Hledáte klasické vzory a nadčasové barvy? Nebo možná nejsou typová řešení vaší doménou? Není důležité, jaká vrata potřebujete – díky značce WIŚNIOWSKI najdete taková, která budou splněním všech vašich očekávání.

Značka WIŚNIOWSKI je už mnoho let průkopníkem, který ve svých výrobcích spojuje funkčnost s krásou. Nejnovějším výsledkem takového myšlení jsou garážová vrata PRIME Black Edition. Jedná se o unikátní vrata na trhu, která mají interiér lakovaný černou barvou. Elegantní černá, ve spojení s téměř neomezenými možnostmi volby barvy a personalizace čelní strany křídla, dává možnost vytvoření projektu, který bude přizpůsoben vašim očekáváním a přáním.



DESIGN





WIŚNIEWSKI

WIŚNIEWSKI

UniPro.

Univerzální v každých podmínkách.

UniPro spojuje precizní provedení, péči o detaily s obrovskou nabídkou vzorů, struktur, barev nebo ozdobných prvků. Díky tomu je možné vrata UniPro přizpůsobit jak pro moderní objekty, tak i do tradiční zástavby. Díky mnoha konstrukčním řešením nacházejí využití jak v nových objektech, tak i v modernizovaných, kde dříve fungovaly jiné typy vrat. Současně si zachovávají všechny své funkce a parametry, vyžadované pro uzavření garáže. Proto se řadí mezi nejuniverzálnější řešení v oblasti garážových vrat.



**TŘÍDA
STANDARD**





UniPro. Funkčnost a bezpečnost.

Jedním z nejdůležitějších aspektů používání garážových vrat je bezpečnost, proto je kromě bezpečné konstrukce důležité použití zabezpečení, nutných pro zajištění plné ochrany uživatelů.



BEZPEČNOST



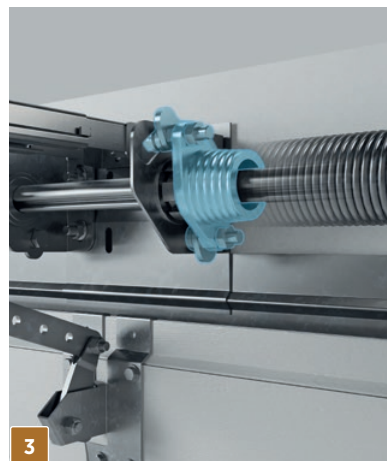
1

Speciálně profilované panely



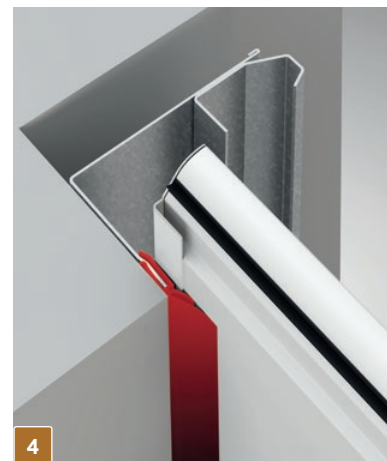
2

Zabezpečení v případě prasknutí lanka
- standard pro vrata s plochou vratového křídla $\geq 9 \text{ m}^2$



3

Integrované zabezpečení proti prasknutí pružin



4

Obvodové těsnění se dvěma jazýčky



5

Zabezpečení proti přetížení u automatických vrat



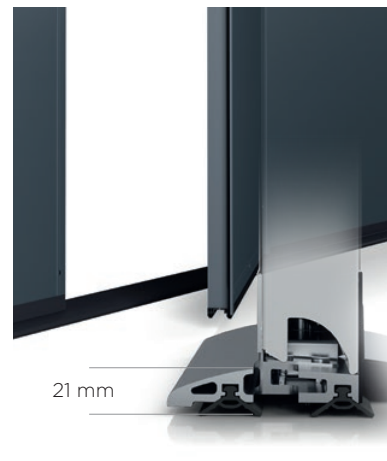
6

Fotobuňky - volitelný doplněk



7

Tiché vodící válečky (u vrat se zkrutnými pružinami)



21 mm

Nízký práh v průchozích dveřích (výšky 21 mm)

UniTherm.

Nové standardy.

Vrata UniTherm dosahují vysoké úrovně s ohledem na odolnost proti působení větru, pronikání vody a propustnost vzduchu. Hodnoty těchto parametrů mají vliv nejen na prodloužení doby používání vrat, ale také na zachování jejich estetické hodnoty po dlouhá léta. Je to inovativní konstrukční řešení zajišťující trvanlivost, bezpečnost, a současně funkčnost v podmínkách zatížení, spojeného s každodenním používáním.



**TŘÍDA
PREMIUM**





UniTherm.

Funkčnost a bezpečnost.

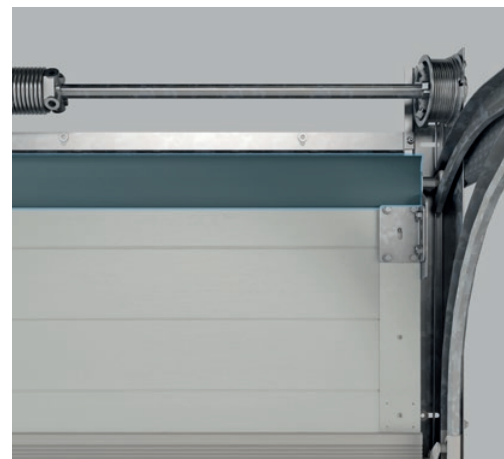
Jednotlivé systémy, které se skládají na bezpečná vrata, na sobě navzájem závisí a spolupracují současně s některými díly konstrukce. Stejně jako vnitřní clony na místě spojení panelů a bezpečnostní brzda. Společně s ideálně integrovaným pohonem se UniTherm stává technologickým předvojem, který ukazuje, že kvalita a bezpečnost jsou v ní neoddělitelně propojeny.



BEZPEČNOST



Pružné clony mezi panely



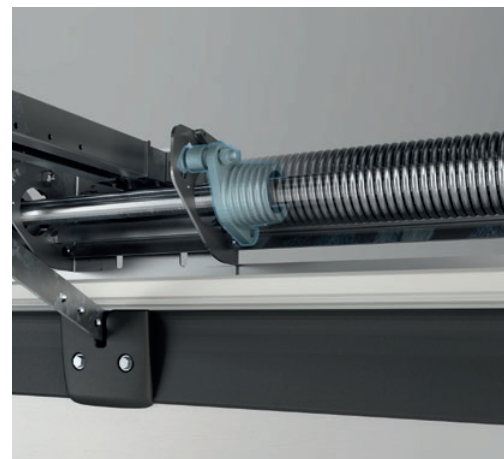
Další vnitřní clona - ve vratech s typovými rozměry



Bezpečnostní brzda znemožňující pokles křídla vrat v případě poškození nosného lanka



Zabezpečení proti přetížení u automatických vrat



Integrované zabezpečení proti prasknutí pružin



Dvojitě válečky s ložisky



Bezpečný tvar panelu



Fotobuňky - volitelný doplněk



UniTherm. Účinná tepelná izolace.

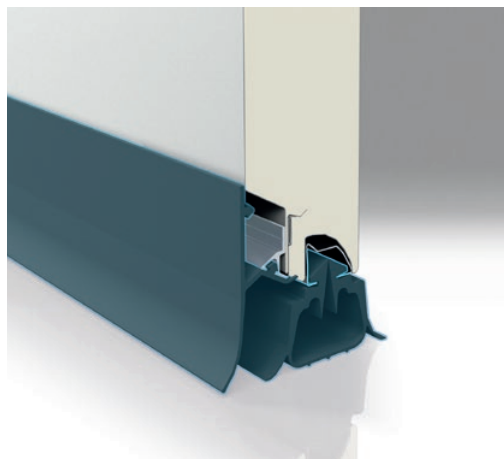
Vrata UniTherm vznikla jako odpověď na potřeby nízkoenergetického stavebnictví. Plně využívá tepelné vlastnosti panelu INNOVO o tloušťce 60 mm a v něm použité systémy těsnění. Znamená to více ušetřené energie v domácnosti, protože byly eliminovány tepelné ztráty na nejvíce neuralgických místech křídla vrat.

PANEL INNOVO

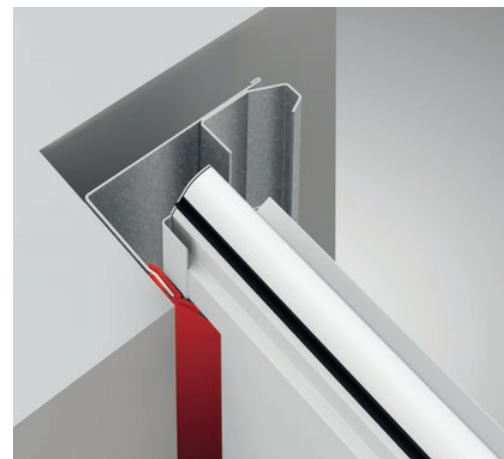
Unikátní konstrukce panelu INNOVO o síle **60 mm** dovoluje dosáhnout skvělé parametry tepelného průniku. Představuje současně dokonalou základnu pro stavbu pláště. Speciální řešení jako je systém pětivrstvého ohýbání plechu, zaručuje stabilní upevnění dílů, což ještě více zvyšuje odolnost konstrukce.



Pro panel INNOVO je koeficient tepelného průniku $U_p = 0,33 W/m^2K$.



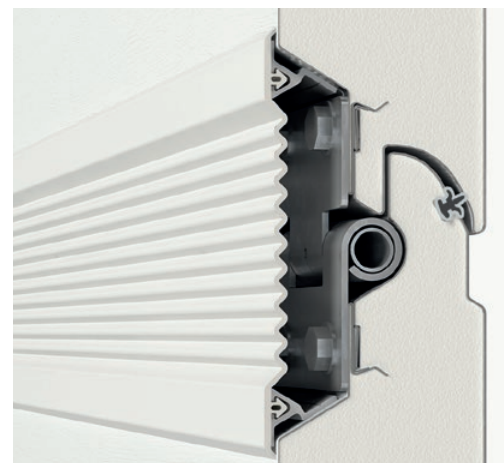
Dvojité dolní těsnění



Obvodové těsnění se dvěma jazýčky



Těsnění se dvěma jazýčky v krytu



Těsnění mezi panely

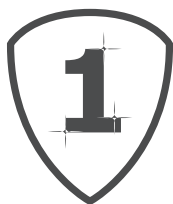
PRIME.

Nová generace garážových vrat.

Představ si garážová vrata nové generace. Vrata, která nejsou transformací dosavadních řešení, ale tvůrčím výsledkem hledání rovnováhy mezi moderní technikou, kvalitou, bezpečností a designem.

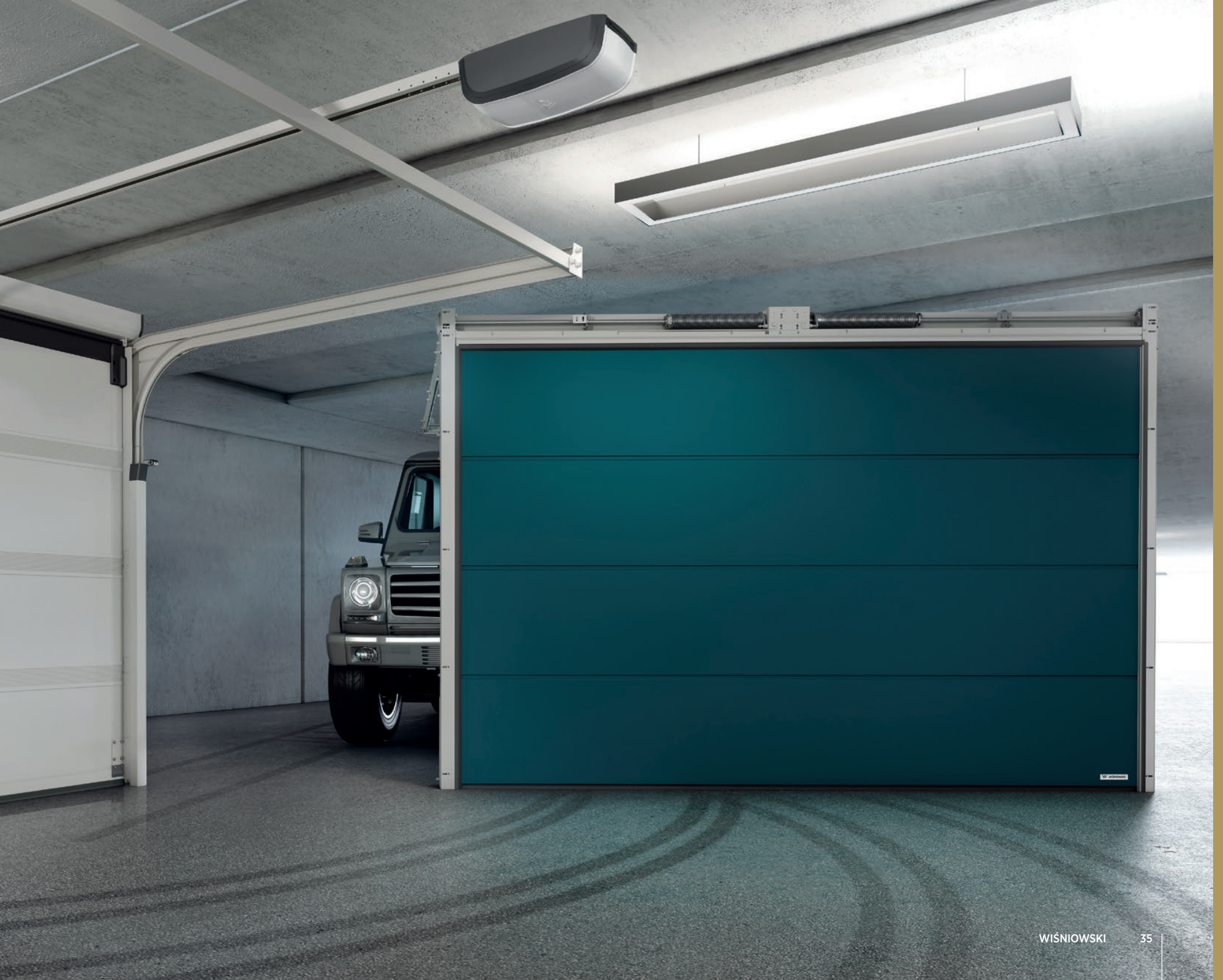
Taková jsou vrata PRIME. Inovativní, propracovaná v každém detailu, odrážejí vaše potřeby ještě než je pojmenujete. Jsou to plně vybavená a kompletní automatická vrata, díky kterým máte každý den při sáhnutí na ovladač jistotu, že jste si vybrali to nejlepší. PRIME nemá k sobě konkurenci, a klasická stylistická linie je příslibem toho, co je skryto v inteligentně navrženém nitru vrat.

Buďte první, buďte PRIME. Seznamte se s výjimečnými přednostmi unikátních vrat PRIME!



EXKLUZIVNÍ
TŘÍDA





PRIME.

Dokonalost v každém detailu.

PRIME je design orientovaný na elegantní a nadčasovou jednoduchost, narušující konvence o čistě funkčním účelu garážových vrat. Při jejím navrhování jsme kladli důraz na každý detail, protože o dokonalosti rozhodují detaily.



Ideálně propracované **detaily**



Pečlivost **provedení**



Lakované **prvky konstrukce**



PRIME.

Nová definice bezpečnosti.

Jednotlivé systémy, které se skládají na bezpečná vrata, na sobě navzájem závisí a spolupracují současně s díly konstrukce. Například pevné kryty vodicích kolejnic, pohyblivé kryty válečků, integrovaný kryt hřídele a pružin, postranní kryty hřídele a pružin a pružné, vnitřní clony spojovacích míst mezi panely.



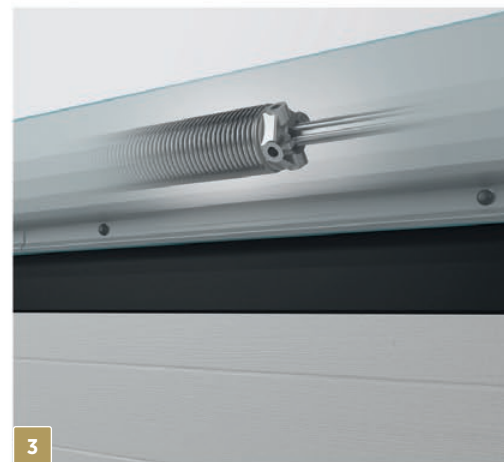
1

Pružné clony mezi panely



2

Vertikální kryty vodicích kolejniček



3

Integrovaný kryt hřídele a pružin



4

Pohyblivé kryty válečků a vodicích kolejniček



5

Pohon Metro SMART io, který spolupracuje s řídicími centrály smartCONNECTED Box a TaHoma Switch



6

Fotobuňky

PRIME.

Ikona bezpečnosti.

PRIME porušuje stereotypy v oblasti zabezpečení. Je to nejen vize vrat s vysokou estetickou hodnotou, ale také odraz starosti o bezpečí. V PRIME k bezpečnosti přistupujeme celkově – využili jsme technologie k ochraně, ale především k zajištění bezpečí. Početné, moderní bezpečnostní systémy prvků konstrukce a mechanických částí pomáhají chránit všechny uživatele a činí tak váš dům bezpečnějším. Společně s ideálně integrovaným pohonem se PRIME stává technologickým předvojem, který ukazuje, že kvalita a bezpečnost jsou v ní neoddělitelně propojeny.



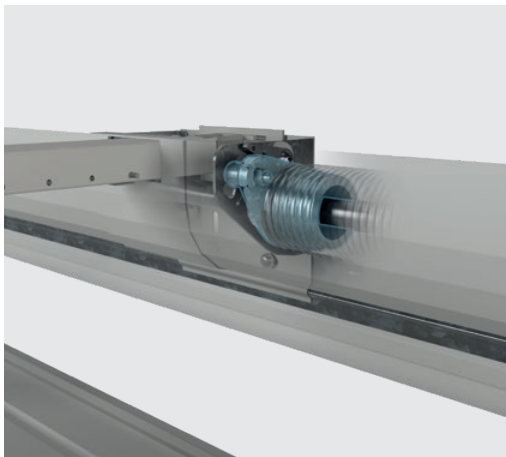
BEZPEČNOST



Bezpečnostní brzda znemožňující pokles křídla vrat v případě poškození nosného lanka



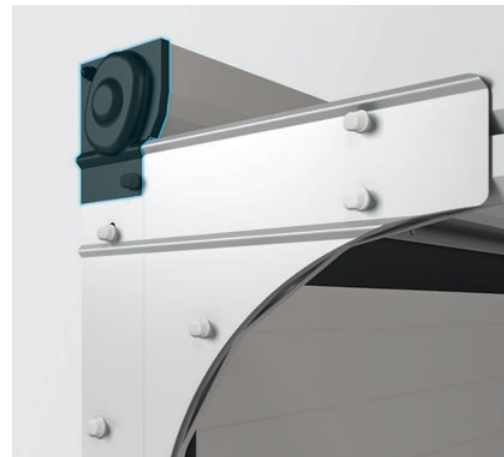
Bezpečnostní clona - volitelná



Integrované zabezpečení proti prasknutí pružin



Bezpečný tvar panelu



Integrovaný kryt hřídele s postranními kryty



Dvojitě válečky s ložisky



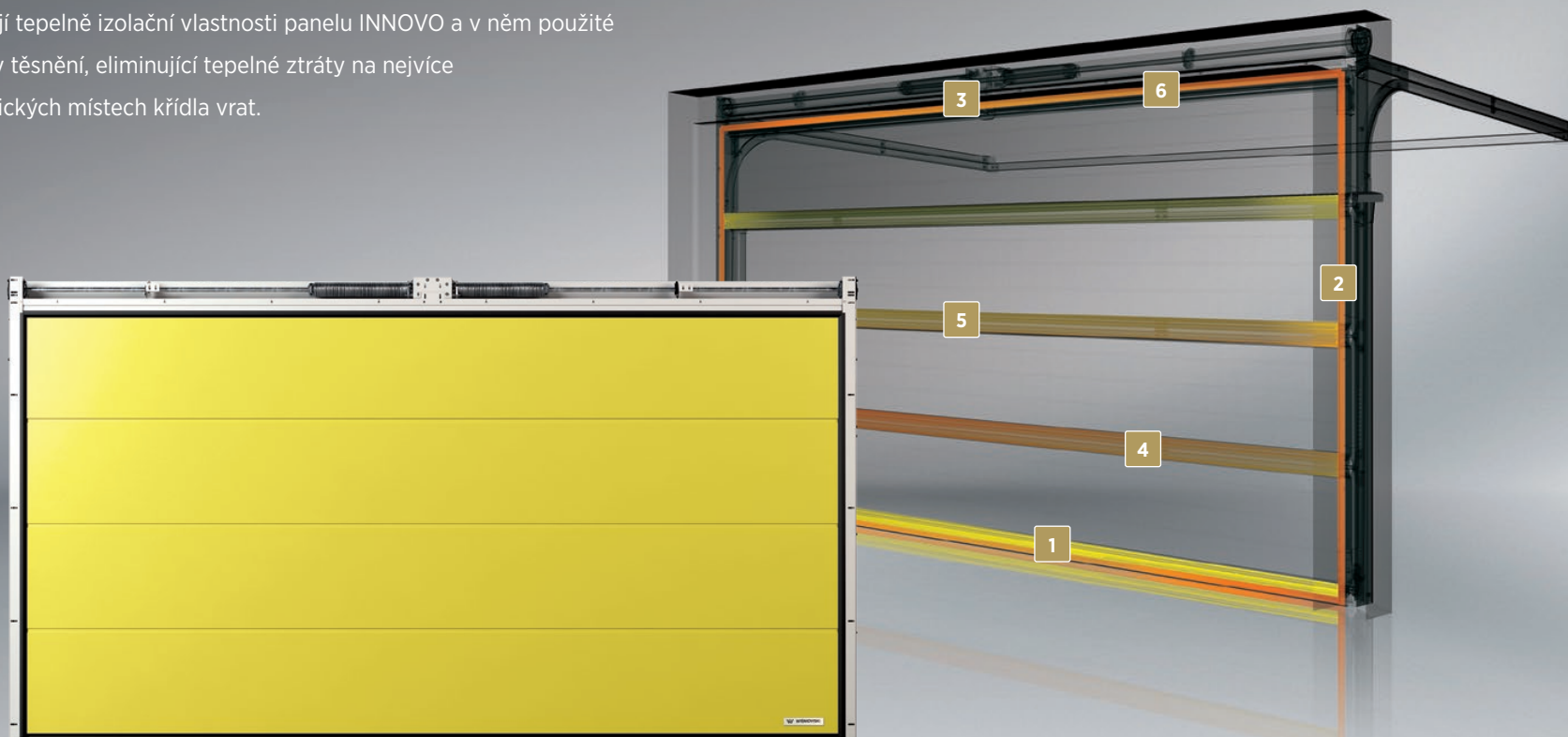
Zabezpečení proti přetížení



Optická čidla nad kryty

PRIME. Korunní argumenty tepelné izolace.

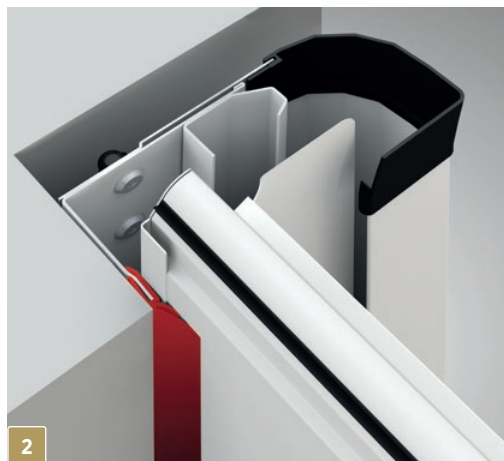
Tepelná izolace odlišuje PRIME, kvalifikuje je mezi výrobky doporučované pro energeticky úsporné a dokonce i pasivní objekty. Je odpovědí na potřebu maximalizace energetických úspor a co největší omezení tepelných ztrát v budově. Pro dosažení takových vlastností vrat bylo nutné dosáhnout co nejnižší koeficient tepelného průniku. Vrata PRIME plně využívají tepelně izolační vlastnosti panelu INNOVO a v něm použité systémy těsnění, eliminující tepelné ztráty na nejvíce neuralgických místech křídla vrat.





1

Dvojité dolní těsnění



2

Obvodové těsnění se dvěma jazýčky



3

Těsnění se dvěma jazýčky v krytu



4

Těsnění mezi panely



5

Pružné clony mezi panely



6

Další vnitřní clona - ve vratach s typovými rozměry

Renovační řešení

Cílem modernizace je především přizpůsobit funkční vlastnosti dosavadní zástavby současným potřebám uživatelů. Nejčastěji má modernizace za úkol také zvýšení estetiky objektu.

Naše řešení pro rekonstrukce umožňují montáž segmentových vrat do otvoru garáže bez ohledu na podmínky zástavby. Dokonce i v případě, kdy v objektu zcela chybí překlad nebo prostor po stranách. Díky nim garáž zvyšuje své užitné vlastnosti a získává na vzhledu.





UniPro **RenoSystem**

UniPro RenoSystem je odpovědí na potřeby stavebnictví při rekonstrukcích.

Konstrukce je vytvořena ze zárubní upravených pro montáž do otvorů bez překladu nebo prostoru po stranách nebo s nepravidelným povrchem zdi. Součástí konstrukce je systém krytů vyráběných v barvě pláště vrat, které zaručují estetický vzhled vrat bez nutnosti nahazování omítky.

RenoSystem řeší mnoho potenciálních problémů vznikajících v případě výměny garážových vrat. Konstrukce se montuje přímo na existující plochy systémem úhelníků, které společně s kryty plní funkci náhrady za chybějící části zdi.



UNIVERZÁLNÍ
MONTÁŽ

Způsob montáže s překladem

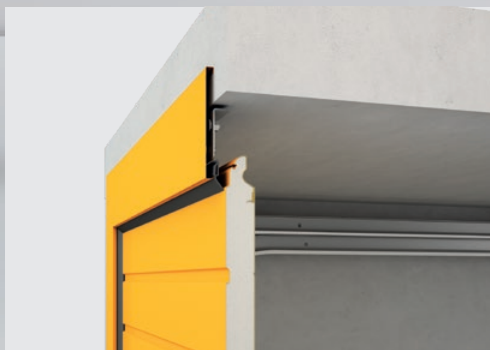
Způsob montáže s rámem



Montáž za otvorem - kryt za otvorem



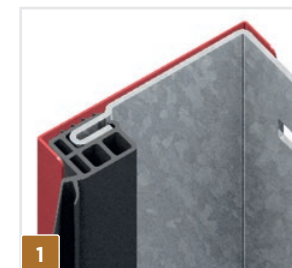
Montáž do otvoru - kryt v otvoru



Montáž do otvoru - kryt před otvorem

UniPro **SNP 2.0**

Garážová sekční vrata UniPro SNP 2.0 a SSt 2.0 jsou určena především pro objekty s nízkým překladem, ve kterých není místo na zkrutné pružiny, a s úzkými bočními prostory, které znemožňují montáž standardních řešení. Najdou své uplatnění také při rekonstrukci, zvláště při ne úplně přesně provedeném vstupním otvoru do garáže. UniPro SNP 2.0 a SSt 2.0 mají speciálně navržený systém vodících kolejnic a zárubní, který umožňuje regulaci nastavení vrat během montáže. Díky ověřené konstrukci se jedná o spolehlivé řešení s jednoduchou montáží, což má přímý vliv na úsporu investora času a finančních nákladů.



Boční těsnění + maskující profil zárubní v barvě vrat



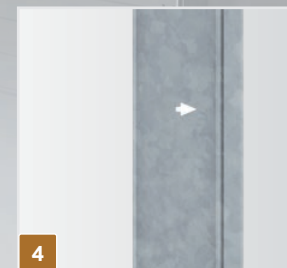
Vodící lišty sešroubované se zárubní



Verze SSt 2.0



Univerzální způsob montáže



Značka ve výšce 950 mm



Systém tažných pružin



UNIVERZÁLNÍ
MONTÁŽ



Překlad o výšce 80 mm

UniPro **Nano80**

Konstrukce vrat **UniPro Nano80** byla přizpůsobena podmínkám zabudování tam, kde nízký překlad neumožňuje montáž automatických vrat. Díky speciálně profilovaným vodicím kolejničkám můžou být automatická vrata UniPro Nano80 používána dokonce i u **překladu o výšce 80 mm**, a zvýšit pohodlí uživatelů garáže. Různorodý design, a rovněž obrovská paleta barev umožní přizpůsobit vrata do tradiční a moderní zástavby.



PŘEKLAD

Konstrukce pro montáž segmentových vrat

Je to moderní a funkční řešení, umožňující použít segmentová vrata bez ohledu na podmínky garáže. Plní funkci rámu, nahrazuje chybějící části překladu nebo postranního prostoru, stojí na něm konstrukční díky vrat. Konstrukce se vyrábí z pozinkované oceli odolné proti korozi, a díky možnosti použít kryty v barvě vrat si vjezd do garáže zachovává všechny estetické vlastnosti.



Kryty pro rekonstrukce

Umožňují sjednotit celou fasádu budovy s designem pláště vrat.

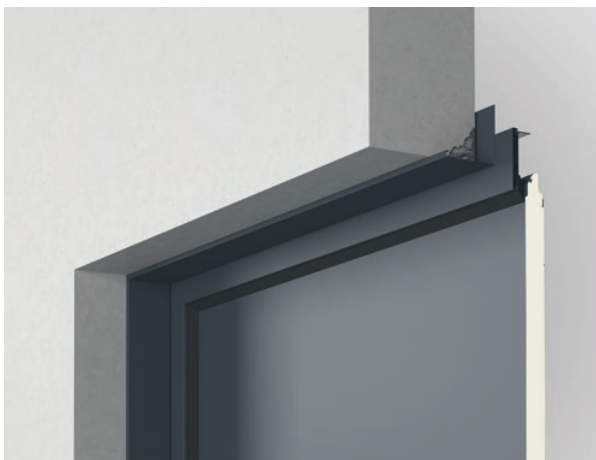
Je to ideální řešení pro majitele garáží pro více vozů a také pro osoby, kterým záleží na sjednoceném designu objektů s garáží, jež je součástí stavby.



Maskující kryty pro rekonstrukce

V procesu výměny garážových vrat může dojít k poškození vjezdu do garáže.

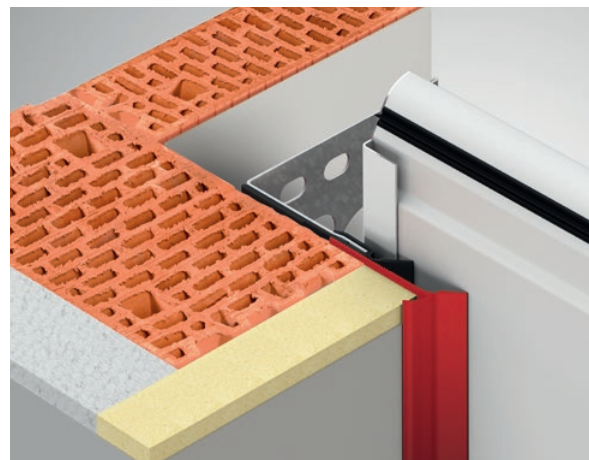
V těchto případech pomohou maskující kryty vyrobené ve stejné barvě jako křídlo vrat zakrýt vzniklá poškození nebo méně estetické prvky konstrukce budovy.



Maskující kryt pro rekonstrukce - volba

Těsnění tepelné - dokončovací

Umožňuje estetickou finální úpravu garážového otvoru zatepleného např. vrstvou polystyrénu nebo styroduru, takže dojde k odstranění prostoru vzniklého mezi zateplením a povrchem křídla vrat, což má vliv na zlepšení tepelné izolace.



Tepelné dokončovací těsnění - volitelně



Struktury, varianty provedení, barvy.



STRUKTURY



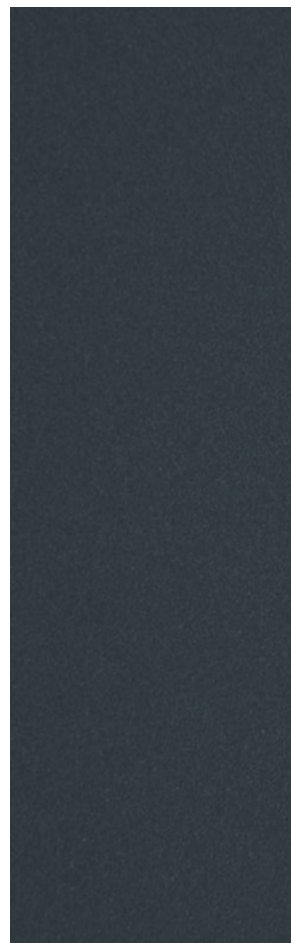
Woodgrain



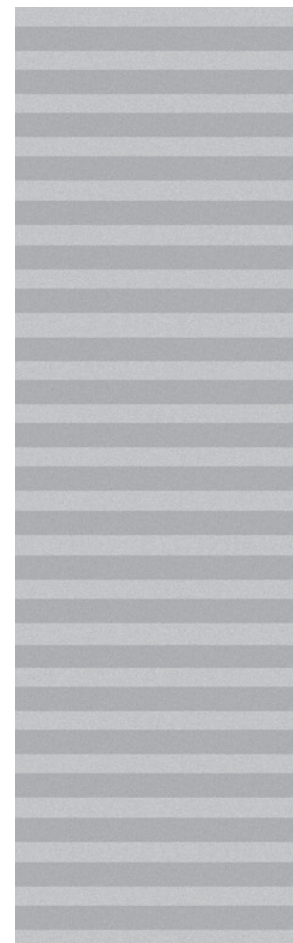
Smoothgrain



Sandgrain



Silkline



Silkline,
panel s reliéfem V

VZORY



Vrata z panelů bez reliéfu



Vrata z panelů s hlubokým reliéfem



Vrata z panelů s mělkým reliéfem



Vrata z panelů s kazetovým reliéfem



Vrata z panelů s reliéfem V

PROSKLENÍ



Vrata s okénky - typ A-1



Vrata s okénky - typ C-1



Vrata s okénky - typ E-1



Vrata s okénky - typ O



Vrata s okénky - typ O-1A, rám z nerezové oceli



Vrata s okénky - typ O-2A, rám z nerezové oceli



Vrata s okénky - typ R-1A, rám z nerezové oceli



Vrata s okénky - typ R-2A, rám z nerezové oceli



Vrata s okénky - typ W3-1



Vrata s okénky - typ W4-1



Vrata s okénky - typ W5-1



Vrata s okénky - typ W6-1



OZDOBNÉ PRVKY



Typ Ap-1



Typ Ap-2



Typ Ap-3



Typ Ap-4



Typ Ap-5



Typ Ap-6



Typ Ap-7 v bráně s panely bez prolisu



Typ Ap-7 v bráně s panely s vysokým prolisem

VARIANTY PROVEDENÍ



Vrata s prosklením VISUAL
- panel VISUAL k dispozici pro vrata do šířky $S_o=3000$ [mm].



Vrata s prosklením HORIZON
- ve vratech do šířky $S_o - 3000$ [mm]



Vrata s výplní hliníkovým panelem



Vrata s průchozími dveřmi



21 mm



Vrata s větracím panelem -
děrovaným plechem



Vrata s větracím panelem -
ze síťoviny z tažené oceli

VZORY **POSTRANNÍCH DVEŘÍ**



Postranní dveře z panelů bez reliéfu



Postranní dveře z panelů s hlubokým reliéfem



Postranní dveře z panelů s mělkým reliéfem



Postranní dveře z panelů s kasetovým reliéfem



Postranní dveře z panelů s reliéfem V



Postranní dveře s proskením A-1



Postranní dveře se zdobením Ap-4

Kaleidoskop barev

Barva je první vlastnost, na kterou reagují smysly. Postarali jsme se o to, aby měl každý z našich zákazníků plnou svobodu při výběru barev. Možnost výroby vrat v barvách ze vzorníku RAL a v barvách imitací dřeva ve spojení s nabídkou struktur a dalších ozdobných prvků poskytuje stovky možností, mezi kterými si určitě najde to správné pro sebe.



Barvy ze vzorníku RAL, polepy napodobující dřevo, ocel a jiné povrchy.

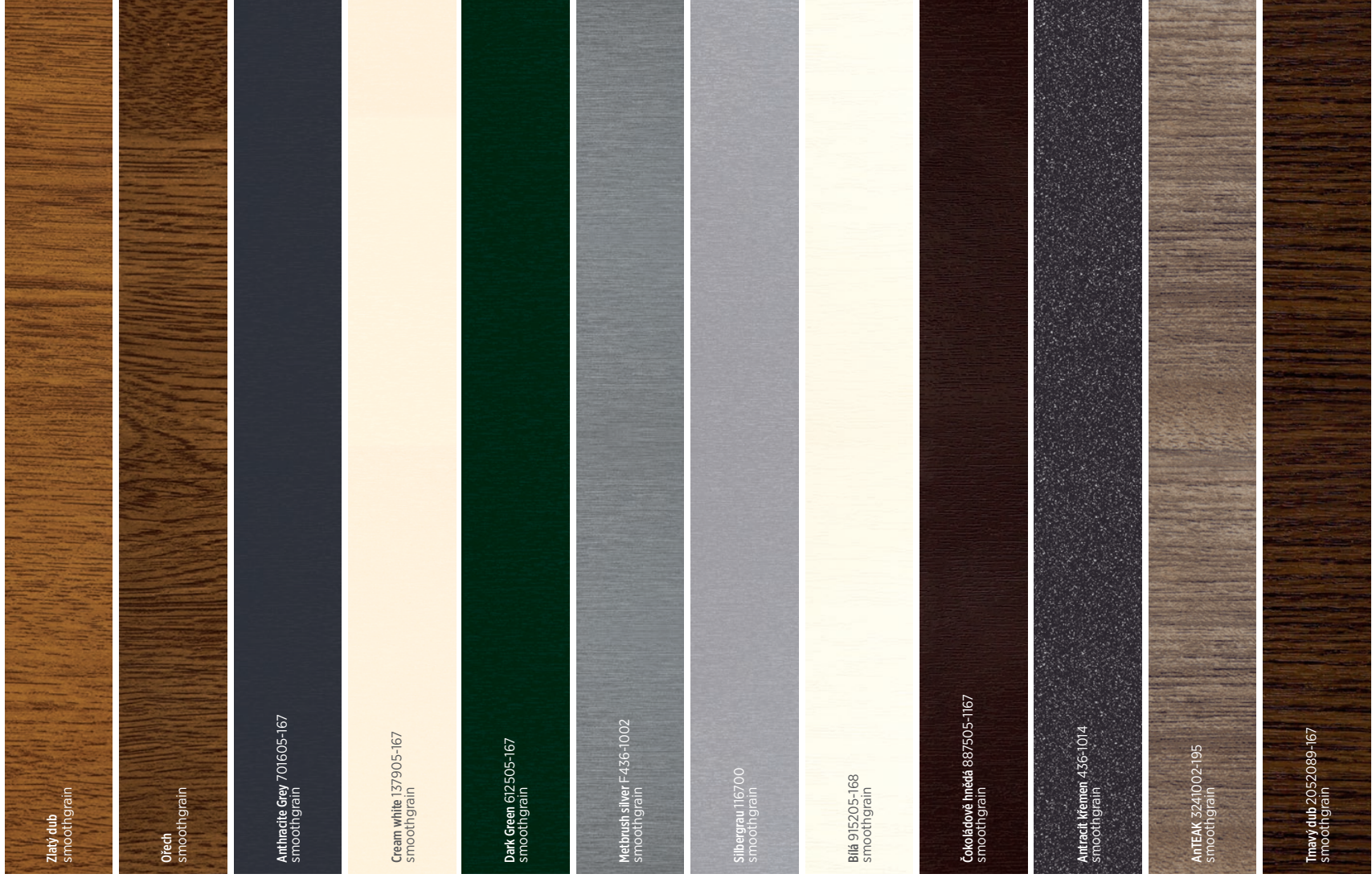


BEZ RELIÉFU	● ▲ ■	■	■	■	● ▲ ■	■	■	■	■	● ▲ ■
HLUBOKÝ RELIÉF	● ▲ ■	■	■	■	● ▲ ■	■	■	■	■	● ▲ ■
MĚLKÝ RELIÉF		■	■	■	■	■	■	■	■	■
RELIÉF V								■		
KAZETOVÝ RELIÉF		■							■	

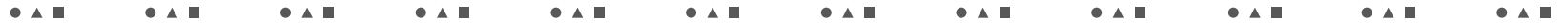
- PRIME
- ▲ UniTherm
- UniPro

Všechny panely segmentových vrat se strukturou woodgrain a silklina jsou k dispozici v barvách ze vzorníku RAL.





BEZ RELIÉFU



HLUBOKÝ RELIÉF



MĚLKÝ RELIÉF

RELIÉF V

KAZETOVÝ RELIÉF

- PRIME
- ▲ UniTherm
- UniPro

Bahenní dub 3167004-167
smoothgrain

Mladá třeska 3214009-195
smoothgrain

Oregon 1192001-167
smoothgrain

Oregon 1192001-167
smoothgrain

Sapeli 2065021-167
smoothgrain

Sienna noce 49237 PN
smoothgrain

Sienna PL 49254-015
smoothgrain

Sienna rosso 49233 PR
smoothgrain

Winchester 49240 XA
smoothgrain

Black Cherry 3202001-167
smoothgrain

Dub přírodní 3118076-1168
smoothgrain

Borovice douglaska 3152009-
1167
smoothgrain

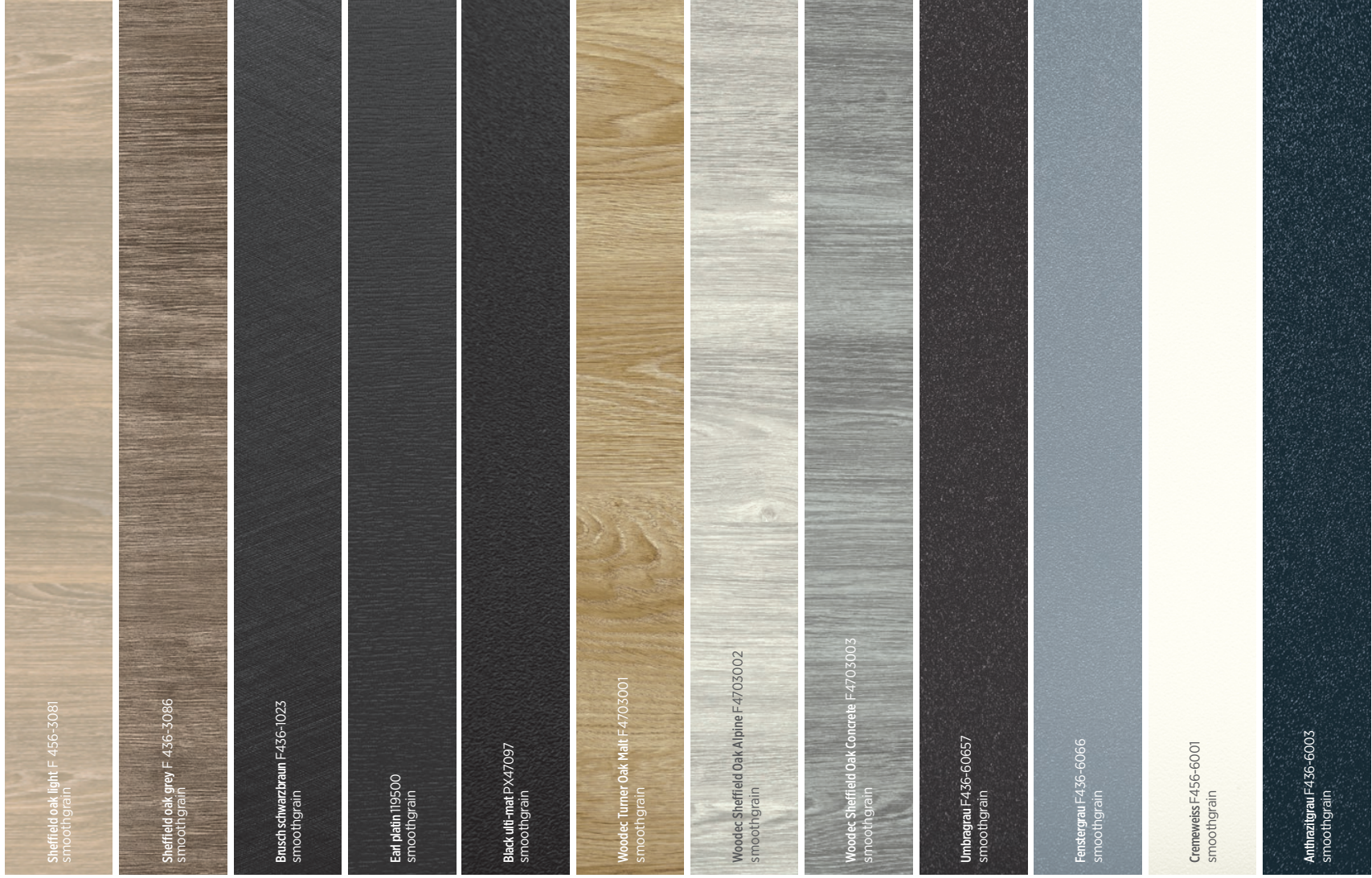
Dub rustikalní 3145008-167
smoothgrain

Sheffield oak brown F 436-3087
smoothgrain



Všechny panely segmentových vrat se strukturou woodgrain a silikone jsou k dispozici v barvách ze vzorníku RAL.





BEZ RELIÉFU



HLUBOKÝ RELIÉF



MĚLKÝ RELIÉF

RELIÉF V

KAZETOVÝ RELIÉF

- PRIME
- ▲ UniTherm
- UniPro

Trnavé šedé hečvábi 4367003
smoothgrain

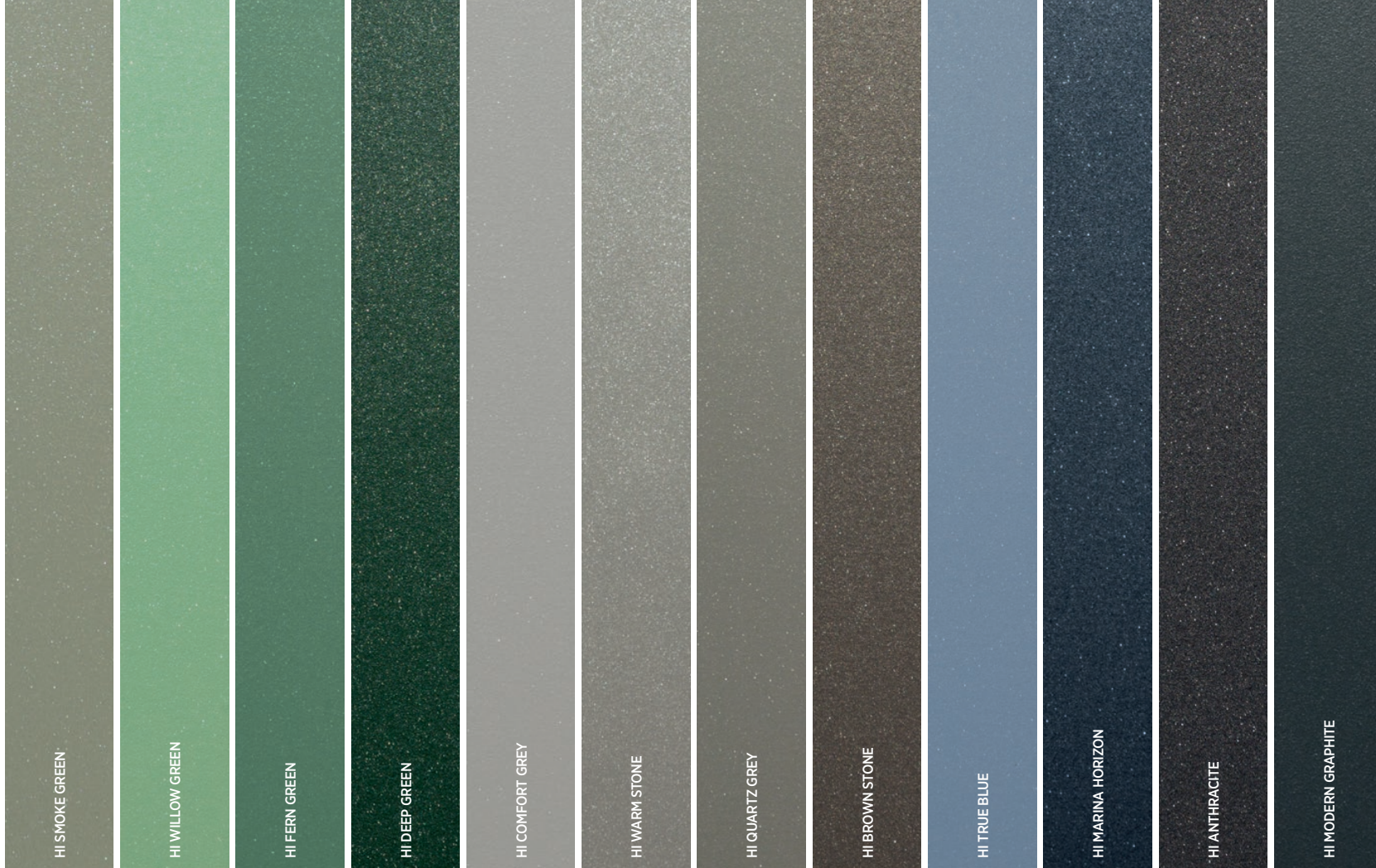
Zlatý dub 2178001-167
smoothgrain

Orch 2178007-167
smoothgrain

Antracit Quartz Matt F4701014
smoothgrain

Woodtec Turner Oak Toiffe F4703004
smoothgrain





HI EARTH

HI STONE

HI STEEL

BEZ RELIÉFU	● ▲ ■	● ▲ ■	● ▲ ■	● ▲ ■	● ▲ ■	● ▲ ■	● ▲ ■	● ▲ ■	● ▲ ■	● ▲ ■	● ▲ ■	● ▲ ■
HLUBOKÝ RELIÉF	● ▲ ■	● ▲ ■	● ▲ ■	● ▲ ■	● ▲ ■	● ▲ ■	● ▲ ■	● ▲ ■	● ▲ ■	● ▲ ■	● ▲ ■	● ▲ ■
MĚLKÝ RELIÉF	■	■	■	■	■	■	■	■	■	■	■	■
RELIÉF V												
KAZETOVÝ RELIÉF												

- PRIME
- ▲ UniTherm
- UniPro



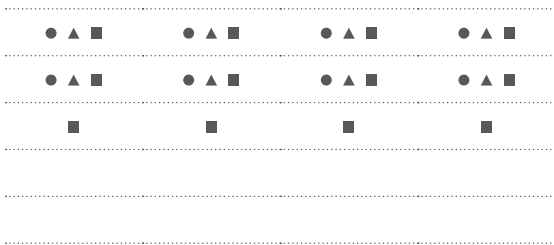
HI MOODY CORAL

HI FLAME RED

HI MODERN MAROON

HI DEEP BROWN

HI RUBY



NOVÉ BARVY!

HOME INCLUSIVE^{2.0}

KOLEKCE BAREV HOME INCLUSIVE 2.0

Dej svému pozemku unikátní charakter díky efektu hloubky barev HI 2.0.

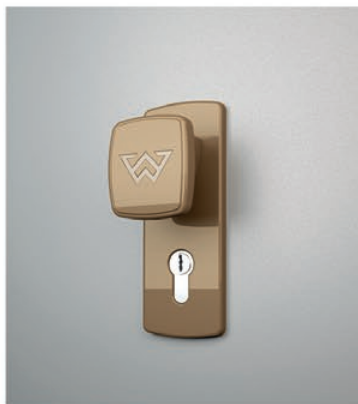




KOLEKCE **KLIK**



Klika KL-2, barva: RAL 9006



Klika KL-2, barva: RAL 1036



Klika KL-2, barva: RAL 1035



Klika KL-2, barva: RAL 7048



Klika KL-2, barva: RAL 9016



Klika KL-2, barva: RAL 9005



Klika KL-2, barva: RAL 8014

Automatická garážová **vrata**

Pohodlí a bezpečnost vám zaručují automatická garážová vrata. Precizní návrh a konfigurace se spolehlivým pohonným systémem jsou kompletním zařízením, které učiní vaše všední dny snadnější a lepší. Zárukou jsou dokumentace potvrzující, že vrata splňují požadavky ohledně funkčnosti a bezpečnosti, a nejdůležitější je značka CE pro vrata s pohonem, která je dokladem prohlášení o shodě s náročnými evropskými normami.

Odbornou péči o automatická vrata a jejich správnou funkci zajišťuje záruka EXTENDED CARE. Tato záruka umožňuje prodloužení standardní záruky pro kompletní výrobek – automatická sekční vrata:

- na 5 let pro továrně nakonfigurovaná s pohonem METRO,
- na 3 roky pro továrně nakonfigurovaná s pohonem MOTO.




5 let
ZÁRUKA
EXTENDED CARE

na automatická garážová
vrata s pohonem **METRO**

 **WIŚNIEWSKI**

3 roky
ZÁRUKA
EXTENDED CARE

na automatická garážová
vrata s pohonem **MOTO**

 **WIŚNIEWSKI**

Záruka EXTENDED CARE

umožňuje prodloužení standardní záruky na:

- 5 let pro kompletní výrobek - továrně nakonfigurovaná automatická sekčních vrata s pohonem **METRO**,
- 3 roky pro kompletní výrobek - továrně nakonfigurovaná automatická sekčních vrata s pohonem **MOTO**.



DOPŘEJTE SI POHODLÍ A BEZPEČNOST

Idea smartCONNECTED uvádí automatická segmentová vrata WIŚNIOWSKI do další etapy vývoje výrobků a jejich přizpůsobení stále náročnějším zákazníkům. Na jedné straně je to možnost ovládat tato zařízení chytrým telefonem, na druhé plná kontrola a kontakt s domem z každého místa na světě.

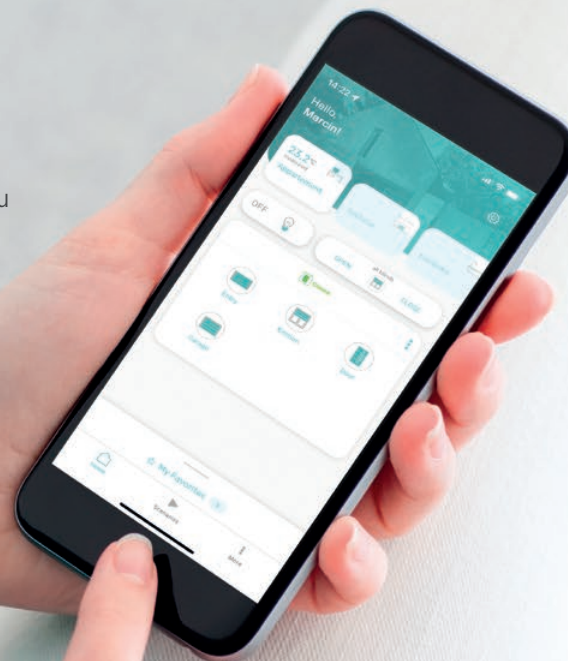
Moderní, bezpečná a spolehlivá rádiová technologie io-homecontrol umožňuje připojení pohonu Metro SMART io k systému smartCONNECTED značky WIŚNIOWSKI a TaHoma Switch značky Somfy, díky tomu tento pohon získává další funkce spojením garážových vrat s jinými inteligentními zařízeními v domě.





Jsem smartCONNECTED

Funkčnost, která se kryje se pod názvem smartCONNECTED, je investice, ze které těží celá rodina, protože díky ní už není přístup do domu podmíněn těžkým svazkem klíčů. Rodiče mohou pustit dítě domů, aniž by opustili kancelář, nebo během několika vteřin zkontrolovat na svém chytrém telefonu, zda jsou zavřená vjezdová vrata. Co více, s pomocí algoritmů si inteligentní dům dokáže sám zapamatovat životní styl jeho obyvatel a myslet za ně na provedení základních úkonů, jako je otevření a zavření rolet, nebo díky funkci geolokace – otevření vrat okamžik těsně před jejich příjezdem k pozemku.



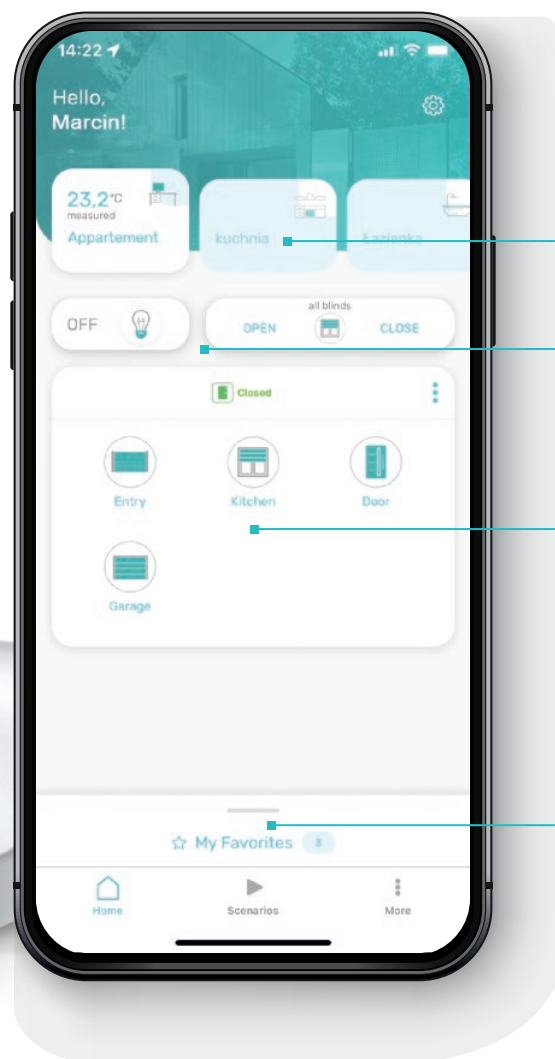


DOPŘEJTE SI POHODLÍ A BEZPEČÍ

- Dálkově ovládejte vrata, okna, dveře a rolety.
- Otvírejte vrata bez použití dálkového ovládání.
- Spravujte dům pomocí hlasového asistenta.



 **WIŚNIEWSKI** POWERED BY  **somfy.**



VYTVOŘIT MÍSTNOST
ve vašem domě.

SKUPINOVÉ OVLÁDÁNÍ
osvětlení a rolet.

OVLÁDÁNÍ JEDNOTLIVÝCH zařízení.

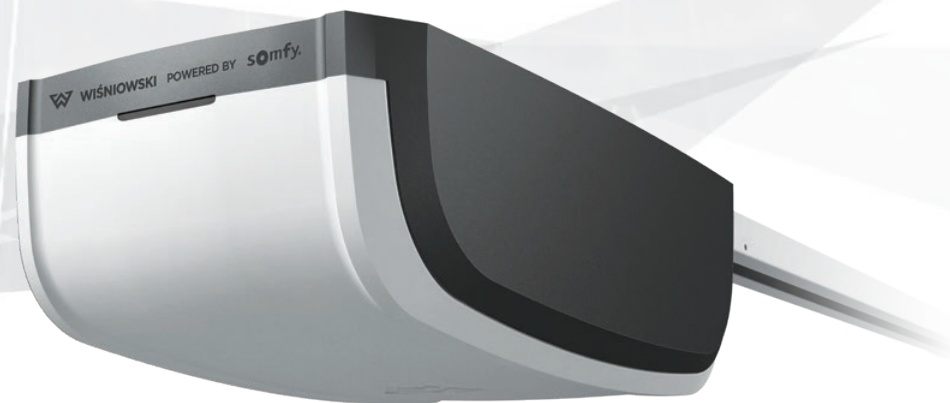
Vytvářejte **VLASTNÍ SCÉNÁŘE** činností.

SmartCONNECTED uvádí automatická sekční vrata značky WIŚNIEWSKI do další etapy rozvoje výrobků a jejich přizpůsobení čím dál tím víc náročnějším zákazníkům. Na jedné straně je to možnost ovládání těchto zařízení chytrým telefonem, na straně druhé je to úplná kontrola a kontakt s domem z každého místa na světě.

io-homecontrol® umožňuje bezdrátové připojení pohonu Metro SMART io k systému smart home řízeného centrálou smartCONNECTED Box značky WIŚNIEWSKI a také centrálou TaHoma Switch značky Somfy. Vytvoření kompletní chytré domácnosti poskytuje řadu výhod a dodatečných funkcí, které zajišťují každodenní pohodlí.

Pohon **METRO**

METRO je pohon nové generace. Harmonické spojení síly, krásy a spolehlivosti, navržené na základě výsledků nejmodernějších technologií. Vznikl díky spolupráci značek **WIŚNIEWSKI** a **Somfy** – světového lídra v oblasti výroby automatiky a řešení automatického řízení domácích zařízení. METRO má výjimečné technické parametry uzavřené v krytu navrženém podle stylistických standardů značky WIŚNIEWSKI.






Čtyřkanálový vysílač
PULSAR



METRO, MOTO

TECHNICKÉ ÚDAJE



		Moto RTS	Metro RTS	Metro SMART io
Použití	sekční vrata	•	•	•
	výklopná vrata	•	•	•
Snadné programování		•	•	•
Automatická volba pracovních parametrů		•	•	•
Možnost konfigurace		•	•	•
Displej		–	•	–
Bezpečnost	Detekce překážek	•	•	•
	Fotobuňky	•	•	•
Rádiové ovládání	RTS	•	•	–
	io	–	–	•
Nouzové napájení		•	•	•
Počítadlo cyklů		–	•	... ⁽²⁾
Zabudované signalizační světlo		•	•	•
Další zabezpečení	Mechanická blokáda pojezdového vozíku	•	•	•
Nezávislé, přídavné vnější osvětlení		•	•	•
Záznam posledních poruch		–	•	... ⁽²⁾
Seřízení hlavy v rozsahu 90 °		•	•	•
Ocelová kolejnice s řetězem nebo řemenem		•	•	•
Inteligentní technologie	Ri-Co	•	•	•
	smartCONNECTED Box	–	–	•
	TaHoma Premium	• ⁽¹⁾	• ⁽¹⁾	•
Funkce větrání garáže		–	–	•
Dálkové ovládání				
		vysílač PULSAR dvoukanalový	vysílač PULSAR čtyřkanalový	mobilní aplikace

⁽¹⁾ Ovládání bez zpětné vazby.

⁽²⁾ Pouze pomocí zařízení Set&Go



je moderní, bezpečná a spolehlivá rádiová technologie Somfy, umožňující ovládání zařízení v rámci myšlenky „inteligentního domu“. Díky jejímu použití pohon nejen přijímá pokyny od rádiových ovladačů, ale může vysílat rovněž zpětná hlášení. Technologie io-homecontrol umožňuje připojit pohon Metro SMART io do systému TaHoma a smartCONNECTED Box, díky čemuž tento pohon získává další funkce a propojuje garážová vrata s jinými inteligentními zařízeními v domě.

homecontrol®



Pohon MOTO

MOTO je pohon, který nabízí bezporuchovou práci s funkcemi charakteristickými pro pohony ekonomického segmentu.

Hlavní vlastnosti a funkce:

- jednoduché programování, zahájení práce v době kratší než 60 sekund,
- ampérmetrická detekce překážek,
- rádiová cesta RTS,
- zabudované signalizační světlo LED,
- kolejnička s řetězem,
- dva druhy pohonu,
- možnost připojení vnějšího signalizačního světla,
- možnost připojení fotobuněk,
- možnost připojení baterií nouzového napájení.



Dvoukanalový vysílač PULSAR RTS

PŘÍSLUŠENSTVÍ PRO AUTOMATIKU GARÁŽOVÝCH VRAT

Další možností vybavení automatických vrat je zvýšení standardů bezpečnosti a pohodlí.

Set&Go značky Somfy

je zařízení, které uživatele provede všemi etapami konfigurace automatiky ve verzi io-homecontrol. Zařízení se skládá z antény a aplikace pro počítač.



Kódová klávesnice io značky Somfy

umožňuje ovládání pohonů pracujících rádiiem přes io, s možností připojení dvou zařízení. Je to přístroj bezdrátový, na omítku, a jeho montáž nepotřebuje kabely. Přístroj je napájen z baterie a má podsvětlená tlačítka.

Kódovací klávesnice Digipad RTS značky Somfy

2kanálová kódovací klávesnice umožňuje ovládání pohonů i rádiových přijímačů. Komunikace rádiovou cestou umožňuje montáž na libovolném místě a nevyžaduje kabely.



Nástěnný vysílač RTS značky Somfy

2-Kanálový vysílač umožňuje ovládání pohonů i rádiových přijímačů. Komunikace rádiem umožňuje montáž na libovolném místě a nepotřebuje kabely.



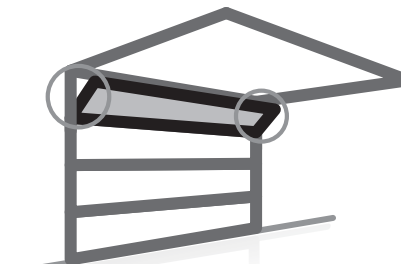
Externí rádiový přijímač značky Somfy

umožňuje ovládání pohonů prostřednictvím vysílače Pulsar. Je to dvoukanálový přístroj, který umožňuje naprogramovat až 16 vysílačů.



Mechanická blokáda pojezdu

je to dodatečné zabezpečení, které po montáži na pojezd zvyšuje bezpečnost vrat.



Funkce větrání garáže

je realizována sklopením horního panelu bez nutnosti zvedat vrata. Spodní panel přiléhá k podlaze.



Signalizační světlo

spolupracuje s pohonem METRO.



Baterie nouzového napájení

připojená k pohonu METRO a MOTO umožňuje nouzové provedení několika pracovních cyklů.



Venkovní šifrový zámek

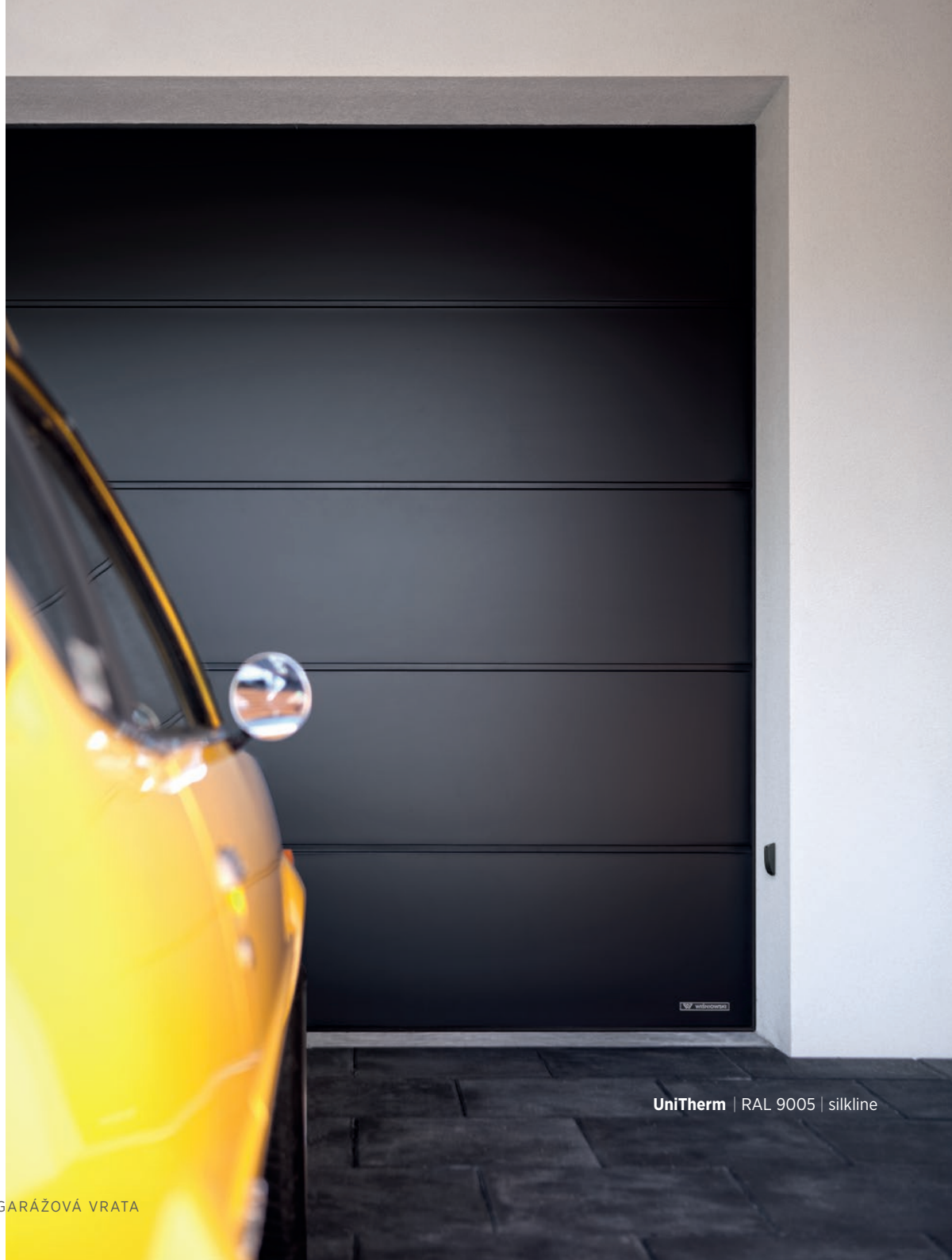
jednokanálový přístroj umožňuje ovládání vrat prostřednictvím kódu. Je určen pro montáž vně budovy, vyžaduje kabeláž.



Fotobuňky

zabezpečují proti neřízenému pohybu křídla vrat, když se v nich objeví překážka.

INSPIRACE



UniTherm | RAL 9005 | silkline





UniPro | HI MODERN GRAPHITE
LUX | AW.10.54 | HI MODERN GRAPHITE
CREO | 310 | HI MODERN GRAPHITE

INSPIRACE



PRIME | Anthracite Grey | smoothgrain



UniPro | RAL 3000 | silkline
CREO | 345 | Sheffield oak light

INSPIRACE



UniPro | RAL 7040 | woodgrain





PRIME | RAL 2011 | silkline

INSPIRACE



UniTherm | Sheffield oak light | smoothgrain

CREO | 345 | Sheffield oak light



UniPro | Antracit | sandgrain

INSPIRACE



UniPro | Antracyt | sandgrain
DECO | 145 | RAL 7037 | mat struktura





PRIME | RAL 7035 | silkline
CREO | 321 | RAL 7035 | mała struktura

INSPIRACE



postranní dveře | ořech | smoothgrain



UniPro | RAL 7016 | silklina
postranní dveře | RAL 7016

INSPIRACE



UniTherm | RAL 9016 | silklíne

CREO | 331 | RAL 9016 | mat struktúra



UniTherm | řirodní dub | smoothgrain



UniTherm | HI MODERN GRAPHITE
CREO | 321 | HI MODERN GRAPHITE

INSPIRACE



UniPro RenoSystem | RAL 9004 | silklín



UniTherm | Winchester | smoothgrain

INSPIRACE



PRIME | RAL 7016 | sítkline

Technické údaje

Součinitel prostupu tepla U [W/(m²K)] sekčních vrat **UniPro** (panel 40 [mm])

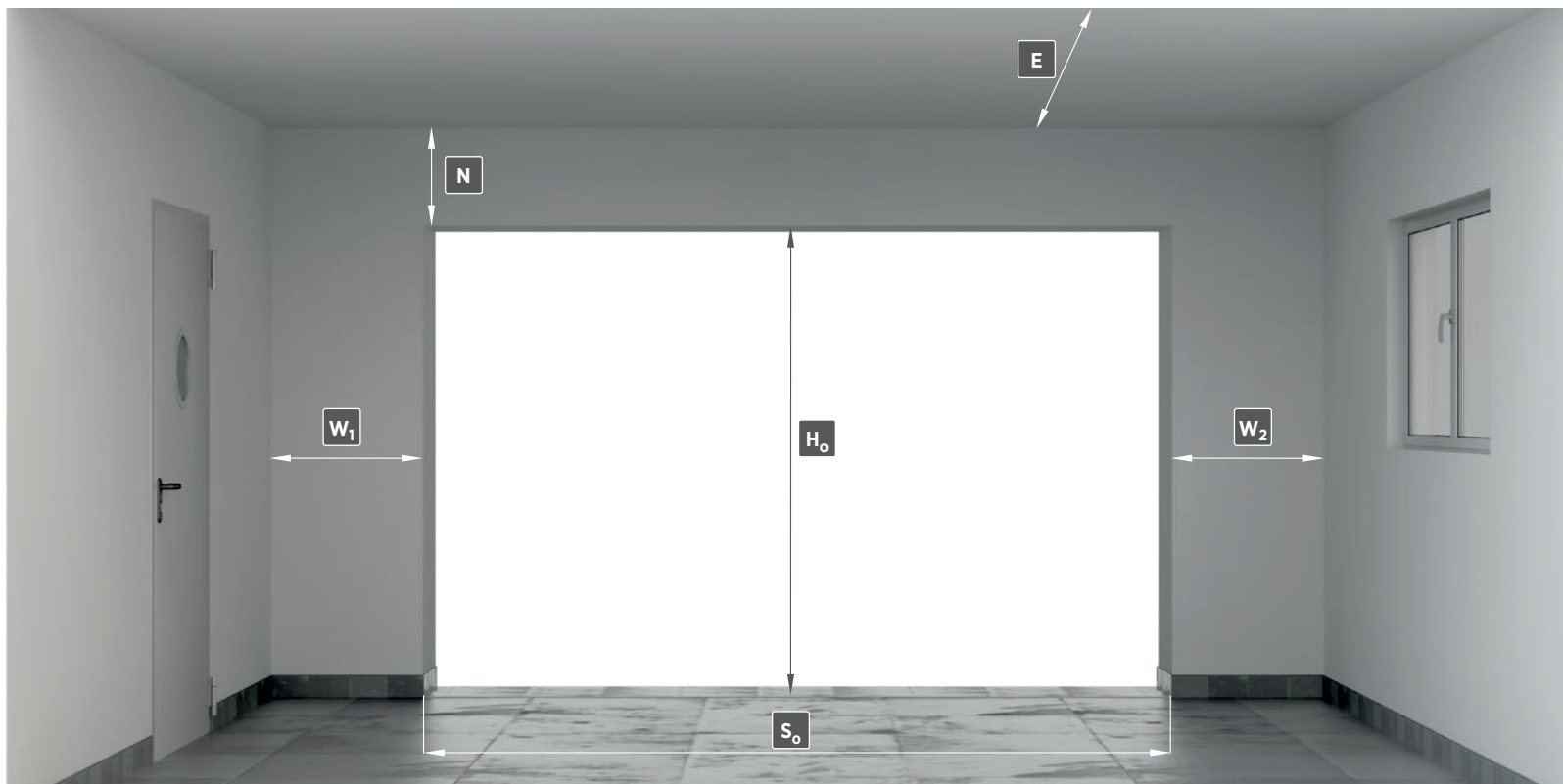
		Šířka vrat v [m]																	
		2,250	2,375	2,400	2,500	2,600	2,750	3,000	3,250	3,500	3,750	4,000	4,250	4,500	4,750	5,000	5,250	5,500	6,000
Výška vrat v [m]	2,000	1,3	1,3	1,3	1,3	1,3	1,3	1,3	1,3	1,3	1,3	1,3	1,3	1,3	1,3	1,3	1,2	1,2	1,2
	2,100	1,3	1,3	1,3	1,3	1,3	1,3	1,3	1,3	1,3	1,3	1,3	1,2	1,2	1,2	1,2	1,2	1,2	1,2
	2,125	1,3	1,3	1,3	1,3	1,3	1,3	1,3	1,3	1,3	1,3	1,2	1,2	1,2	1,2	1,2	1,2	1,2	1,2
	2,200	1,3	1,3	1,3	1,3	1,3	1,3	1,3	1,2	1,2	1,2	1,2	1,2	1,2	1,2	1,2	1,2	1,2	1,2
	2,250	1,3	1,3	1,3	1,3	1,3	1,3	1,2	1,2	1,2	1,2	1,2	1,2	1,2	1,2	1,2	1,2	1,2	1,2
	2,375	1,3	1,3	1,3	1,3	1,3	1,3	1,2	1,2	1,2	1,2	1,2	1,2	1,2	1,2	1,2	1,2	1,2	1,2
	2,500	1,3	1,3	1,3	1,3	1,3	1,3	1,2	1,2	1,2	1,2	1,2	1,2	1,2	1,2	1,2			
	2,625	1,3	1,3	1,3	1,3	1,3	1,3	1,3	1,3	1,2	1,2	1,2							
	2,750	1,3	1,3	1,3	1,3	1,3	1,3	1,2	1,2	1,2	1,2	1,2							
	2,875	1,3	1,3	1,3	1,3	1,3	1,3	1,2	1,2	1,2	1,2	1,2							
3,000	1,3	1,3	1,3	1,3	1,3	1,3	1,2	1,2	1,2	1,2									

Součinitel prostupu tepla U [W/(m²K)] sekčních vrat **UniTherm a PRIME** (panel INNOVO 60 [mm])

		Šířka vrat v [m]																
		2,250	2,375	2,400	2,500	2,600	2,750	3,000	3,250	3,500	3,750	4,000	4,250	4,500	4,750	5,000	5,500	6,000
Výška vrat v [m]	2,000	1,1	1,1	1,1	1,1	1,1	1,1	1,1	1,1	1	1	1	1	1	1	1	1	0,99
	2,100	1,1	1,1	1,1	1,1	1,1	1,1	1	1	1	1	1	1	1	0,99	0,99	0,98	0,97
	2,125	1,1	1,1	1,1	1,1	1,1	1,1	1	1	1	1	1	1	0,99	0,99	0,98	0,97	0,97
	2,200	1,1	1,1	1,1	1,1	1	1	1	1	1	1	0,99	0,98	0,98	0,97	0,97	0,96	0,95
	2,250	1,1	1,1	1,1	1	1	1	1	1	1	0,99	0,98	0,97	0,97	0,96	0,96	0,95	0,94
	2,375	1	1	1	1	1	1	1	0,99	0,98	0,97	0,96	0,95	0,95	0,94	0,94	0,93	0,92
	2,500	1,1	1,1	1,1	1,1	1,1	1,1	1,1	1	1	1	1	1	1	1	1		
	2,625	1,1	1,1	1,1	1,1	1,1	1,0	1,0	1,0	1,0	1	1						
	2,750	1,1	1,1	1,1	1,0	1,0	1,0	1,0	1,0	1,0	0,99	0,98						
	2,875	1,0	1,0	1,0	1,0	1,0	1,0	1,0	0,99	0,98	0,97							
3,000			1,0	1,0	1,0	1,0	0,98	0,97	0,96									

Součinitele jsou uvedeny pro vrata bez prosklení, průchozích dveří, ventilačních mřížek, hliníkových panelů a přidavného tepelného těsnění.

Technické údaje



S_o - šířka otvoru, rozměr na zakázku

H_o - výška otvoru, rozměr na zakázku

N - minimální požadovaný překlád

W_1 - minimální potřebný prostor po stranách

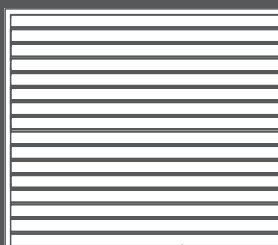
W_2 - minimální potřebný prostor po stranách

E - minimální hloubka garáže s volným prostorem pod stropem

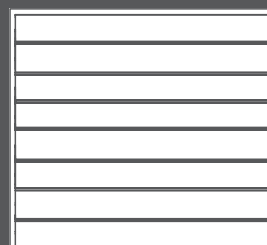
TYPY VEDENÍ

- N** – napínací pružiny, vrata s dvojitými horizontálními vodicími kolejničkami,
- Sp** – zkrutné pružiny montované zepředu na překlad, vrata s dvojitými horizontálními vodicími kolejničkami,
- St** – zkrutné pružiny montované na konci horizontálních vodicích kolejniček, vrata s dvojitými horizontálními vodicími kolejničkami,
- Sj** – zkrutné pružiny montované zepředu na překlad, vrata s jednoduchými horizontálními vodicími kolejničkami, (u vrat UniTherm jsou dodatečné kolejničky jako vzpěry)
- SpA** – vedení pod úhlem, zkrutné pružiny montované zepředu na překlad,
- StA** – vedení pod úhlem, zkrutné pružiny montované na konci diagonálních kolejniček,
- HL** – vysoké vedení, zkrutné pružiny montované u překladu,
- NP** – tažné pružiny montované podél svislých vodicích kolejníc.

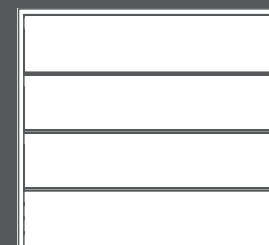
DRUHY PANELŮ SEGMENTOVÝCH VRAT



N - mělký reliéf



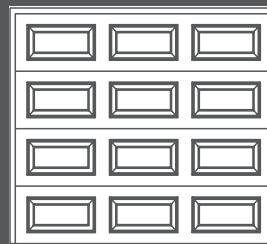
W - hluboký reliéf



G - bez reliéfu



V - reliéf V



K - kazetový reliéf

TECHNICKÉ ÚDAJE

Vrata UniPro

Minimální rozměry vrat:

- $S_o = 1500$ [mm] a $H_o = 1800$ [mm] - vrata **N**
- $S_o = 1500$ [mm] a $H_o = 1900$ [mm] - vrata **E**, **W**, **V**
- $S_o = 2230$ [mm] a $H_o = 1990$ [mm] - vrata **K**

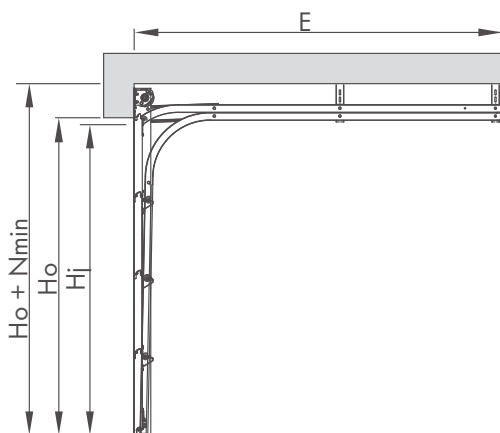


Dostupný rozsah použití vedení

Výška otvoru ⁽¹⁾ (H_o) v [mm] do	Šířka otvoru ⁽¹⁾ (S_o) v [mm] do																
	2250	2375	2400	2500	2600	2750	3000	3250	3500	3750	4000	4250	4500	4750	5000	5500	6000
2000																	
2100																	
2125																	
2200																	
2250																	
2375																	
2500																	
2625																	
2750																	
2875																	
3000																	

⁽¹⁾ - Rozměr na zakázku.

Montážní rozměry



Sp		SSpN		SSpN, SSpG, SSpW, SSpK		SSpG, SSpW		SSpV
Barva/Struktura		RAL 8014, RAL 9006, RAL 9016, jiná RAL (woodgrain)		zlatý dub, ořech, RAL 7016, RAL 8014, RAL 9016 panel G , W , K (woodgrain) polep (smoothgrain)		zlatý dub, ořech (smoothgrain), antracit (sandgrain) RAL 7016, RAL 9016, jiný RAL (silikline), Home Inclusive 2.0		RAL 9006, RAL 7016, jiný RAL (silikline)
Rozměr		typový	speciální	typový	speciální	typový	speciální	speciální
Nmin		=200[mm] pro Ho = 2000 [mm] Ho = 2100 [mm] Ho = 2250 [mm] Ho = 2500 [mm] =220[mm] pro Ho = 2125 [mm] Ho = 2200 [mm]	=200 [mm]	=200 [mm] pro Ho = 2100 [mm] Ho = 2250 [mm] =220 [mm] pro Ho = 2125 [mm] Ho = 2200 [mm]	=200 [mm]	=200 [mm] pro Ho = 2000 [mm] Ho = 2100 [mm] Ho = 2125 [mm] Ho = 2250 [mm] Ho = 2375 [mm] Ho = 2500 [mm] =220 [mm] pro Ho = 2200 [mm]	=200 [mm]	=200 [mm]
Sj		So - 40 [mm]						
Hj	Ruční	Ho - 160 [mm]						
	Ruční + zachytávač	Ho - 80 [mm]						
	S pohonem	Ho - 50 [mm]						
W1, W2		110 [mm]						
Emin	Ruční	Ho + 400 [mm]						
	S pohonem MOTO	Ls + 300 [mm]						
	S pohonem METRO	Ls + 410 [mm]						
Ls		2900 [mm] pro Ho ≤ 2250; 3500 [mm] pro Ho > 2250 a Ho ≤ 2850; 4500 [mm] pro Ho > 2850						

So - šířka otvoru, rozměr na zakázku. Sj - šířka vjezdu po montáži vrat. Ho - výška otvoru, rozměr na zakázku. Hj - výška vjezdu po montáži vrat. N - minimální požadovaný překlad. W1 - minimální požadovaný prostor po stranách. W2 - minimální požadovaný prostor po stranách. E - minimální hloubka garáže s volným prostorem pod stropem. Ls - délka kolejničky pohonu.

TECHNICKÉ ÚDAJE

Vrata UniPro

Minimální rozměry vrat:

- $S_o = 1500$ [mm] a $H_o = 1800$ [mm] - vrata **N**
- $S_o = 1500$ [mm] a $H_o = 1900$ [mm] - vrata **E**, **W**, **V**
- $S_o = 2230$ [mm] a $H_o = 1990$ [mm] - vrata **K**



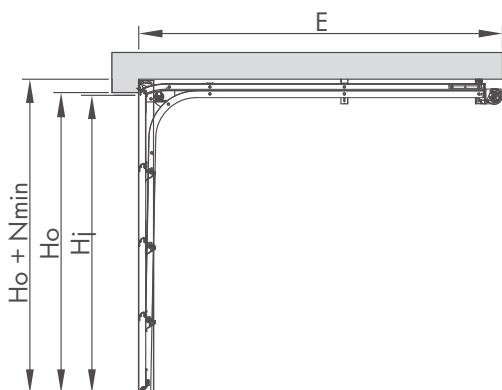
Vedení St

Dostupný rozsah použití vedení

Výška otvoru ⁽¹⁾ (H_o) v [mm] do	Šířka otvoru ⁽¹⁾ (S_o) v [mm] do															
	2250	2375	2400	2500	2600	2750	3000	3250	3500	3750	4000	4250	4500	4750	5000	5500
2000																
2100																
2125																
2200																
2250																
2375																
2500																
2625																
2750																
2875																
3000																

⁽¹⁾ - Rozměr na zakázku.

Montážní rozměry



..... St		SStN, SStG, SStW, SStK		SStV
Barva/Struktura		všechny dostupné kombinace barev a struktur		RAL 9006, RAL 7016, jiný RAL (silklíne)
Rozměr		typový	speciální	speciální
N _{min}	Ruční	100 [mm]		
	S pohonem	140 [mm]		
S _j		S _O - 40 [mm]		
H _j	Ruční	H _O - 160 [mm]		
	Ruční + zachytávač	H _O - 90 [mm]		
	S pohonem	H _O - 90 [mm]		
W ₁ , W ₂		110 [mm]		
E _{min}	Ruční	H _O + 750 [mm]		
	S pohonem MOTO	L _S + 300 [mm]		
	S pohonem METRO	L _S + 410 [mm]		
L _S		2900 [mm] pro H _O ≤ 2250; 3500 [mm] pro H _O > 2250 a H _O ≤ 2850; 4500 [mm] pro H _O > 2850		

So - šířka otvoru, rozměr na zakázku. **Sj** - šířka vjezdu po montáži vrat. **Ho** - výška otvoru, rozměr na zakázku. **Hj** - výška vjezdu po montáži vrat. **N** - minimální požadovaný překlad. **W₁** - minimální požadovaný prostor po stranách. **W₂** - minimální požadovaný prostor po stranách. **E** - minimální hloubka garáže s volným prostorem pod stropem. **L_S** - délka kolejničky pohonu.

TECHNICKÉ ÚDAJE

Vrata UniPro

Minimální rozměry vrat:

- $S_o = 1500$ [mm] a $H_o = 1800$ [mm] - vrata **N**
- $S_o = 1500$ [mm] a $H_o = 1900$ [mm] - vrata **E**, **W**, **V**
- $S_o = 2230$ [mm] a $H_o = 1990$ [mm] - vrata **K**



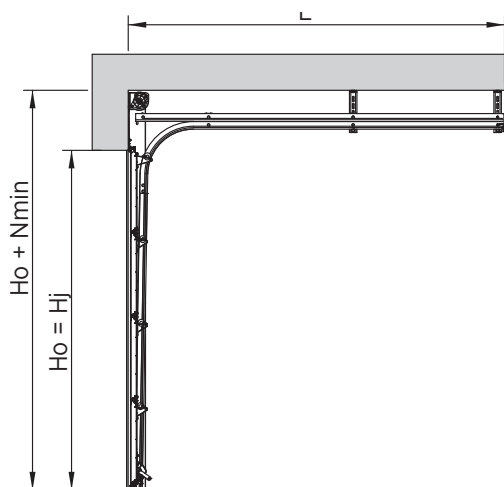
Vedení Sj

Dostupný rozsah použití vedení

Výška otvoru ⁽¹⁾ (H_o) v [mm] do	Šířka otvoru ⁽¹⁾ (S_o) v [mm] do															
	2250	2375	2400	2500	2600	2750	3000	3250	3500	3750	4000	4250	4500	4750	5000	5500
2000																
2100																
2125																
2200																
2250																
2375																
2500																
2625																
2750																
2875																
3000																

⁽¹⁾ - Rozměr na zakázku.

Montážní rozměry



Sj		SSjN		SSjN, SSjG, SSjW, SSjK		SSjG, SSjW	
Barva/Struktura		RAL 8014, RAL 9006, RAL 9016, jiná RAL (woodgrain)		zlatý dub, ořech, RAL 7016, RAL 8014, RAL 9016 panel G W K (woodgrain) polep (smoothgrain)		zlatý dub, ořech (smoothgrain), antracit (sandgrain) RAL 7016, RAL 9016, jiný RAL (silklíne), Home Inclusive 2.0	
Rozměr		typový	speciální	typový	speciální	typový	speciální
Nmin		=400[mm] pro H _O = 2000 [mm] H _O = 2100 [mm] H _O = 2250 [mm] H _O = 2500 [mm] =420[mm] pro H _O = 2125 [mm] H _O = 2200 [mm]	=400 [mm]	=400 [mm] pro H _O = 2100 [mm] H _O = 2250 [mm] =420 [mm] pro H _O = 2125 [mm] H _O = 2200 [mm]	=400 [mm]	=400 [mm] pro H _O = 2000 [mm] H _O = 2100 [mm] H _O = 2125 [mm] H _O = 2250 [mm] H _O = 2375 [mm] H _O = 2500 [mm] =420 [mm] pro H _O = 2200 [mm]	=400 [mm]
Sj		S _O - 40 [mm]					
Hj	Ruční	H _j = H _O - 20 [mm]					
	Ruční + zachytávač						
	S pohonem						
W1, W2		110 [mm]					
Emin	Ruční	H _O + 400 [mm]					
	S pohonem MOTO	L _S + 300 [mm]					
	S pohonem METRO	L _S + 410 [mm]					
L _S		2900 [mm] pro H _O ≤ 2250; 3500 [mm] pro H _O > 2250 a H _O ≤ 2850; 4500 [mm] pro H _O > 2850					

So - šířka otvoru, rozměr na zakázku. **Sj** - šířka vjezdu po montáži vrat. **Ho** - výška otvoru, rozměr na zakázku. **Hj** - výška vjezdu po montáži vrat. **N** - minimální požadovaný překlad. **W1** - minimální požadovaný prostor po stranách. **W2** - minimální požadovaný prostor po stranách. **E** - minimální hloubka garáže s volným prostorem pod stropem. **Ls** - délka kolejničky pohonu.

TECHNICKÉ ÚDAJE

Vrata UniPro

Minimální rozměry vrat:

- $S_o = 1500$ [mm] a $H_o = 1800$ [mm] - vrata **N**
- $S_o = 1500$ [mm] a $H_o = 1900$ [mm] - vrata **E**, **W**, **V**
- $S_o = 2230$ [mm] a $H_o = 1990$ [mm] - vrata **K**



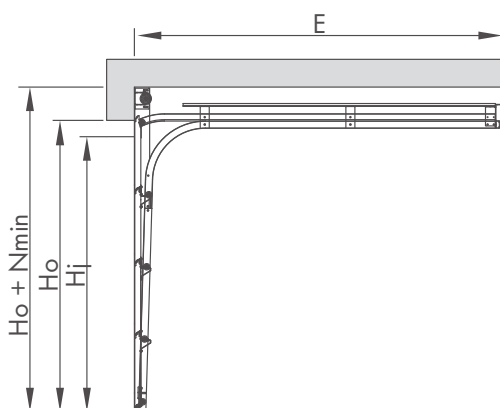
Vedení **N**





Dostupný rozsah použití vedení

Výška otvoru ⁽¹⁾ (H_o) v [mm] do	Šířka otvoru ⁽¹⁾ (S_o) v [mm] do														
	2250	2375	2400	2500	2600	2750	3000	3250	3500	3750	4000	4250	4500	4750	5000
2000															
2100															
2125															
2200															
2250															
2375															
2500															
2625															
2750															
2875															
3000															

⁽¹⁾ - Rozměr na zakázku.

Montážní rozměry



	SNN		SNN, SNG, SNW, SNK		SNG, SNW	
Barva/Struktura	RAL 8014, RAL 9006, RAL 9016, jiná RAL (woodgrain)		zlatý dub, ořech, RAL 7016, RAL 8014, RAL 9016 panel    (woodgrain) polep (smoothgrain)		zlatý dub, ořech (smoothgrain), antracit (sandgrain) RAL 7016, RAL 9016, jiný RAL (silklíne), Home Inclusive 2.0	
Rozměr	typový	speciální	typový	speciální	typový	speciální
Nmin	=220 [mm] pro Ho = 2100 [mm] Ho = 2125 [mm] Ho = 2200 [mm] Ho = 2250 [mm] =250 [mm] pro Ho = 2000 [mm] Ho = 2500 [mm]	=220 [mm]	=200 [mm] pro Ho = 2100 [mm] Ho = 2250 [mm] =240 [mm] pro Ho = 2125 [mm] Ho = 2200 [mm]	=220 [mm]	=220 [mm] pro Ho = 2000 [mm] Ho = 2100 [mm] Ho = 2125 [mm] Ho = 2250 [mm] Ho = 2375 [mm] Ho = 2500 [mm] =240 [mm] pro Ho = 2200 [mm]	=220 [mm]
Sj	So - 40 [mm]					
Hj	Ho - 130 [mm]					
	Ruční + zachytávač	Ho - 80 [mm]				
S pohonem		Ho - 80 [mm]				
W1, W2	110 [mm]					
Emin	Ruční	Ho + 800 [mm]				
	S pohonem MOTO	Ls + 300 [mm]				
	S pohonem METRO	Ls + 410 [mm]				
Ls	2900 [mm] pro Ho ≤ 2250; 3500 [mm] pro Ho > 2250 a Ho ≤ 2850; 4500 [mm] pro Ho > 2850					

So - šířka otvoru, rozměr na zakázku. Sj - šířka vjezdu po montáži vrat. Ho - výška otvoru, rozměr na zakázku. Hj - výška vjezdu po montáži vrat. N - minimální požadovaný překlad. W1 - minimální požadovaný prostor po stranách. W2 - minimální požadovaný prostor po stranách. E - minimální hloubka garáže s volným prostorem pod stropem. Ls - délka kolejničky pohonu.

TECHNICKÉ ÚDAJE

Vrata UniPro

Minimální rozměry vrat:

- $S_o = 1500$ [mm] a $H_o = 1800$ [mm] - vrata **N**
- $S_o = 1500$ [mm] a $H_o = 1900$ [mm] - vrata **E**, **W**, **V**
- $S_o = 2230$ [mm] a $H_o = 1990$ [mm] - vrata **K**

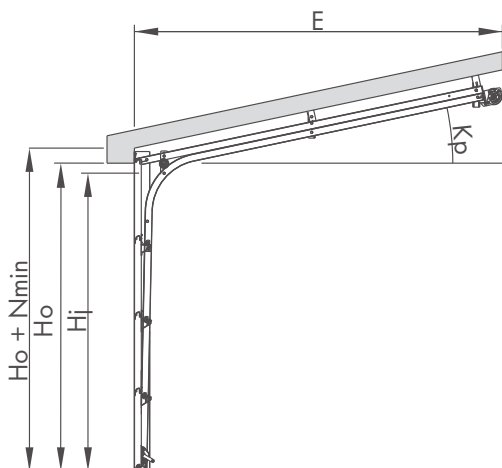


Dostupný rozsah použití vedení

Výška otvoru ⁽¹⁾ (H_o) v [mm] do	Šířka otvoru ⁽¹⁾ (S_o) v [mm] do															
	2250	2375	2400	2500	2600	2750	3000	3250	3500	3750	4000	4250	4500	4750	5000	5500
2000																
2100																
2125																
2200																
2250																
2375																
2500																
2625																

⁽¹⁾ - Rozměr na zakázku.

Montážní rozměry



StA	N _{min}		H _j			S _j	W ₁ , W ₂	
	Kp	ruční	automatická	ruční	ruční + zachytávač			automatická
	stupně [°]	[mm]	[mm]	[mm]	[mm]	[mm]	[mm]	
	2	140	170	H ₀ - 100	H ₀ - 80	H ₀ - 70	S ₀ - 40	110
	3	135	165	H ₀ - 110	H ₀ - 90	H ₀ - 70		
	4	130	160	H ₀ - 120	H ₀ - 90	H ₀ - 70		
	5	120	150	H ₀ - 130	H ₀ - 90	H ₀ - 70		
	6	110	140	H ₀ - 140	H ₀ - 90	H ₀ - 70		
	7	110	140	H ₀ - 140	H ₀ - 90	H ₀ - 70		
	8	100	130	H ₀ - 140	-	H ₀ - 70		
	9	100	120	H ₀ - 140	-	H ₀ - 70		
	10	100	110	H ₀ - 140	-	H ₀ - 70		
	11 až 20	100	100	H ₀ - 140	-	H ₀ - 60		

Minimální hloubka garáže

E _{min}
Automatická: $E_{min} = \cos(K_p) \times E_{min}'$
Ruční: $E_{min} = \cos(K_p) \times (H_0 + 30 + 450)$
H ₀ - výška otvoru
E _{min'} - hodnota vybraná z tabulky podle automatu a H ₀
K _p - Úhel sklonu stropu vůči podlaze

Pohon	E _{min'}	Výška H ₀
MOTO	3200	0 - 2250
	3800	2251 - 3000
	4800	2851 - 3150
METRO	3310	0 - 2250
	3910	2251 - 2850
	4910	2851 - 3150

So - šířka otvoru, rozměr na zakázku. **Sj** - šířka vjezdu po montáži vrat. **Ho** - výška otvoru, rozměr na zakázku. **Hj** - výška vjezdu po montáži vrat. **N** - minimální požadovaný překlad. **W₁** - minimální požadovaný prostor po stranách. **W₂** - minimální požadovaný prostor po stranách. **E** - minimální hloubka garáže s volným prostorem pod stropem. **Ls** - délka kolejničky pohonu.

TECHNICKÉ ÚDAJE

Vrata UniPro

Minimální rozměry vrat:

- $S_o = 1500$ [mm] a $H_o = 1800$ [mm] - vrata **N**
- $S_o = 1500$ [mm] a $H_o = 1900$ [mm] - vrata **G**, **W**, **V**
- $S_o = 2230$ [mm] a $H_o = 1990$ [mm] - vrata **K**

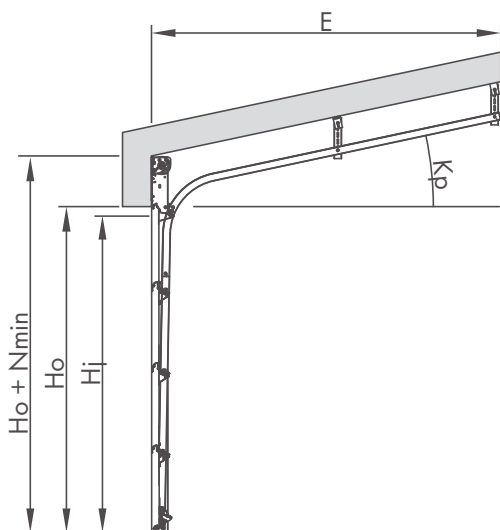


Dostupný rozsah použití vedení

Výška otvoru ⁽¹⁾ (H_o) v [mm] do	Šířka otvoru ⁽¹⁾ (S_o) v [mm] do														
	2250	2375	2400	2500	2600	2750	3000	3250	3500	3750	4000	4250	4500	4750	5000
2000															
2100															
2125															
2200															
2250															
2375															
2500															
2625															

⁽¹⁾ - Rozměr na zakázku.

Montážní rozměry



SpA	N _{min}		H _j		S _j	W ₁ , W ₂
	K _p	ruční	automatická	ruční		
	stupně [°]	[mm]	[mm]	[mm]	[mm]	[mm]
	2 až 3	360	390	H _o - 50	H _o - 20	S _o - 40 110
	4	350	380	H _o - 50	H _o - 20	
	5 až 6	350	370	H _o - 50	H _o - 20	
	7	350	360	H _o - 50	H _o - 20	
	8 až 20	350	350	H _o - 50	H _o - 20	

Minimální hloubka garáže

E _{min}
Automatická: $E_{min} = \cos(K_p) \times E_{min}'$
Ruční: $E_{min} = \cos(K_p) \times (H_o + 30 + 450)$
H _o - výška otvoru
E _{min'} - hodnota vybraná z tabulky podle automatu a H _o
K _p - Úhel sklonu stropu vůči podlaze

Pohon	E _{min'}	Výška H _o
MOTO	3200	0 - 2250
	3800	2251 - 3000
	4800	2851 - 3150
METRO	3310	0 - 2250
	3910	2251 - 2850
	4910	2851 - 3150

So - šířka otvoru, rozměr na zakázku. **Sj** - šířka vjezdu po montáži vrat. **Ho** - výška otvoru, rozměr na zakázku. **Hj** - výška vjezdu po montáži vrat. **N** - minimální požadovaný překlad. **W₁** - minimální požadovaný prostor po stranách. **W₂** - minimální požadovaný prostor po stranách. **E** - minimální hloubka garáže s volným prostorem pod stropem. **Ls** - délka kolejničky pohonu.

TECHNICKÉ ÚDAJE

Vrata UniPro

Minimální rozměry vrat:

- $S_o = 1500$ [mm] a $H_o = 1955$ [mm] - vrata **G**, **W**, **V**, **N**
- $S_o = 2230$ [mm] a $H_o = 2040$ [mm] - vrata **K**



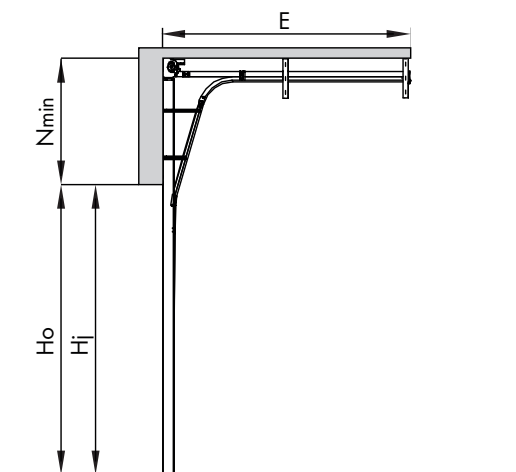
Vedení HL

Dostupný rozsah použití vedení

Výška otvoru ⁽¹⁾ (H_o) v [mm] do	Šířka otvoru ⁽¹⁾ (S_o) v [mm] do															
	2250	2375	2400	2500	2600	2750	3000	3250	3500	3750	4000	4250	4500	4750	5000	5500
2000																
2100																
2125																
2200																
2250																
2375																
2500																
2625																
2750																
2875																
3000																

⁽¹⁾ - Rozměr na zakázku.

Montážní rozměry



HL		SHLN, SHLG, SHLW, SHLK	
Barva/Struktura		všechny dostupné kombinace barev a struktur	
Rozměr		typový	speciální
Nmin	Ruční	400 < N ≤ 1300	
	S pohonem		
Sj		S ₀ - 40 [mm]	
Hj	Ruční	H ₀ - 20 [mm]	
	S pohonem		
W1, W2		110 [mm]	
Emin	Ruční	H ₀ - 0,8 x N+645 [mm]	
	S pohonem MOTO	3200 [mm] pro H ₀ ≤ 2080; 3800 [mm] pro 2080 < H ₀ ≤ 2680; 4800 [mm] pro H ₀ > 2680	
	S pohonem METRO	3310 [mm] pro H ₀ ≤ 2080; 3910 [mm] pro 2080 < H ₀ ≤ 2680; 4910 [mm] pro H ₀ > 2680	

So - šířka otvoru, rozměr na zakázku. Sj - šířka vjezdu po montáži vrat. Ho - výška otvoru, rozměr na zakázku. Hj - výška vjezdu po montáži vrat. N - minimální požadovaný překlad. W1 - minimální požadovaný prostor po stranách. W2 - minimální požadovaný prostor po stranách. E - minimální hloubka garáže s volným prostorem pod stropem. Ls - délka kolejničky pohonu.

TECHNICKÉ ÚDAJE

Vrata UniPro

Minimální rozměry vrat:

- $S_o = 1500$ [mm] a $H_o = 1800$ [mm] - vrata **N**
- $S_o = 1500$ [mm] a $H_o = 1900$ [mm] - vrata **E**, **W**, **V**
- $S_o = 2230$ [mm] a $H_o = 1990$ [mm] - vrata **K**
- $S_o \leq 1750$ [mm] a $H_o_{max} = 2500$ [mm], 1750 [mm] < $S_o \leq 2000$ [mm] $H_o_{max} = 2750$ [mm]



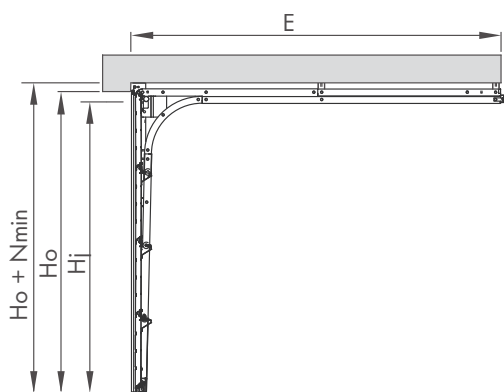
Vedení SNP


Dostupný rozsah použití vedení

Výška otvoru ⁽¹⁾ (H_o) v [mm] do	Šířka otvoru ⁽¹⁾ (S_o) v [mm] do												
	2250	2375	2400	2500	2600	2750	3000	3250	3500	3750	4000	4250	4500
2000													
2100													
2125													
2200													
2250													
2375													
2500													
2625													
2750													
2875													
3000													

⁽¹⁾ - Objednávkový rozměr.

Montážní rozměry



		SNPN, SNPG, SNPW, SNPK		SNPV
Barva/Struktura		všechny dostupné kombinace barev a struktur		RAL 9006, RAL 7016, jiná RAL (sílkline)
Rozměr		typový	speciální	speciální
Nmin	Ruční	90 [mm]		
	S pohonem MOTO	100 [mm]		
	S pohonem METRO	100 [mm]		
Sj		$S_0 - 40$ [mm]		
Hj	Ruční + zachytávač (standard)	$H_0 - 60$ [mm]		
	S pohonem	$H_0 - 60$ [mm]		
W1, W2		100 [mm]		
Emin	Ruční	$H_0 + 600$ [mm]		
	S pohonem MOTO	$L_S + 300$ [mm]		
	S pohonem METRO	$L_S + 410$ [mm]		
Ls		2900 [mm] pro $H_0 \leq 2250$; 3500 [mm] pro $H_0 > 2250$ a $H_0 \leq 2850$; 4500 [mm] pro $H_0 > 2850$		

So - šířka otvoru, objednávací rozměr. **Sj** - světlí šířka průjezdu po namontování vrat. **Ho** - výška otvoru, objednávací rozměr. **Hj** - světlá výška průjezdu po namontování vrat.
N - minimální požadovaný překlad. **W1** - minimální požadovaný boční prostor. **W2** - minimální požadovaný boční prostor. **E** - minimální hloubka garáže s volným prostorem pod stropem. **Ls** - délka kolejnice pohonu.

TECHNICKÉ ÚDAJE

Vrata UniPro Nano80

Minimální rozměry vrat:

- $S_o = 1500$ [mm] a $H_o = 1955$ [mm] - vrata **G**, **W**, **V**, **N**
- $S_o = 2230$ [mm] a $H_o = 2040$ [mm] - vrata **K**



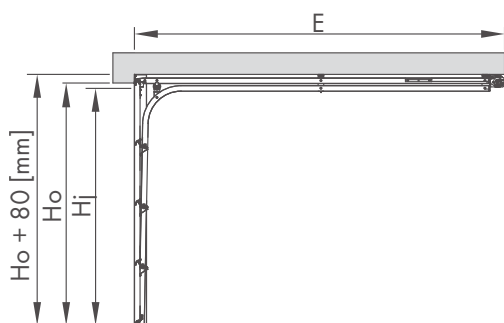
Vedení Nano80

Dostupný rozsah použití vedení

Výška otvoru ⁽¹⁾ (H_o) v [mm] do	Šířka otvoru ⁽¹⁾ (S_o) v [mm] do															
	2250	2375	2400	2500	2600	2750	3000	3250	3500	3750	4000	4250	4500	4750	5000	5500
2000																
2100																
2125																
2200																
2250																
2375																
2500																
2625																
2750																
2875																
3000																

⁽¹⁾ - Rozměr na zakázku.

Montážní rozměry



Nano80		SStN, SStG, SStW, SStK	
Barva/Struktura		všechny dostupné kombinace barev a struktur	
Rozměr		typový	speciální
Nmin	S pohonem	80 [mm]	
	Sj	S _O - 40 [mm]	
Hj	S pohonem MOTO	H _O - 80 [mm]	
	S pohonem METRO	H _O - 80 [mm]	
W1, W2		110 [mm]	
Emin	S pohonem MOTO	L _S + 600 [mm]	
	S pohonem METRO	L _S + 600 [mm]	
Ls		2900 [mm] pro H _O ≤ 2250; 3500 [mm] pro H _O > 2250 a H _O ≤ 2850; 4500 [mm] pro H _O > 2850	

So - šířka otvoru, rozměr na zakázku. Sj - šířka vjezdu po montáži vrat. Ho - výška otvoru, rozměr na zakázku. Hj - výška vjezdu po montáži vrat. N - minimální požadovaný překlad. W1 - minimální požadovaný prostor po stranách. W2 - minimální požadovaný prostor po stranách. E - minimální hloubka garáže s volným prostorem pod stropem. Ls - délka kolejničky pohonu.

TECHNICKÉ ÚDAJE

Vrata UniPro RenoSystem

Minimální rozměry vrat:

- $S_o = 1500$ [mm] a $H_o = 1800$ [mm] - vrata **N**
- $S_o = 1500$ [mm] a $H_o = 1900$ [mm] - vrata **E**, **W**, **V**



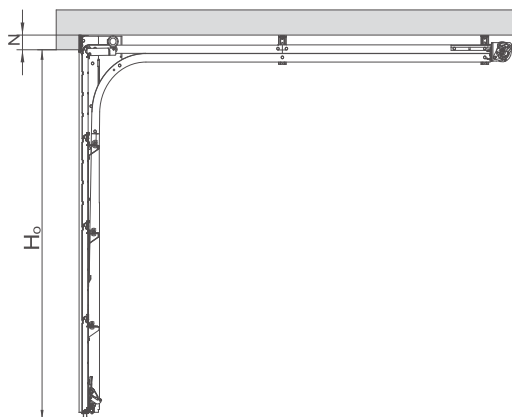
Vedení **St**

Dostupný rozsah použití vedení

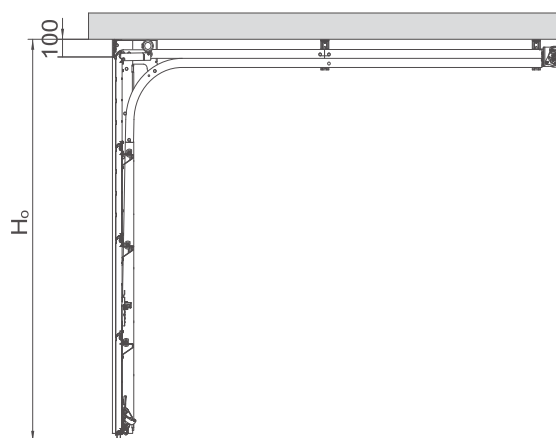
Výška otvoru (H_o) v [mm] do	Šířka otvoru (S_o) v [mm] do														
	2250	2375	2400	2500	2600	2750	3000	3250	3500	3750	4000	4250	4500	4750	5000
2000															
2100															
2125															
2200															
2250															
2375															
2500															
2625															
2750															
2875															

Montážní rozměry

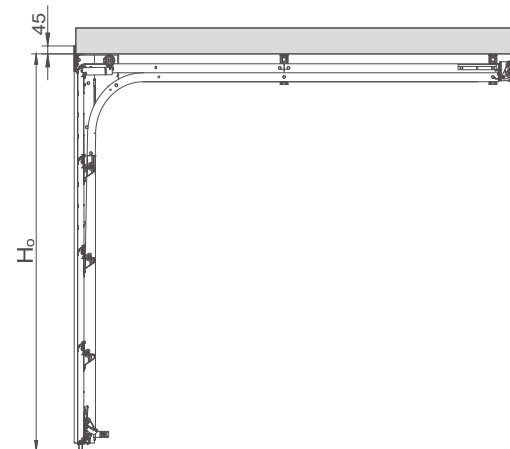
Montáž za otvorem - kryt za otvorem




Montáž do otvoru - kryt v otvoru



Montáž do otvoru - kryt před otvorem



		Montáž za otvor	Montáž do otvoru
Sj		$So - 240 \text{ [mm]} + W_1 + W_2$	$So - 240 \text{ [mm]}$
Hj	ruční	$H_0 - 210 \text{ [mm]} + N$	$H_0 - 210 \text{ [mm]}$
	ruční + zachytávač ⁽¹⁾	$H_0 - 150 \text{ [mm]} + N$	$H_0 - 150 \text{ [mm]}$
	s pohonem ⁽¹⁾	$H_0 - 160 \text{ [mm]} + N$	$H_0 - 160 \text{ [mm]}$
N_{min}		0 [mm]	0 [mm]
W_{1min}, W_{2min}		0 [mm]	0 [mm]

So - šířka otvoru, rozměr na zakázku. Sj - šířka vjezdu po montáži vrat. **Ho - výška otvoru, rozměr na zakázku.** Hj - výška vjezdu po montáži vrat. N - minimální požadovaný překlad. W₁ - minimální požadovaný prostor po stranách. W₂ - minimální požadovaný prostor po stranách. E - minimální hloubka garáže s volným prostorem pod stropem. Ls - délka kolejničky pohonu.

⁽¹⁾ - V případě použití zámku ve vratech vybavených bezpečnostní brzdou Hj = Ho-190 [mm] + N

TECHNICKÉ ÚDAJE

Vrata UniTherm

Minimální rozměry vrat: $S_o = 2000$ [mm] a $H_o = 1800$ [mm]



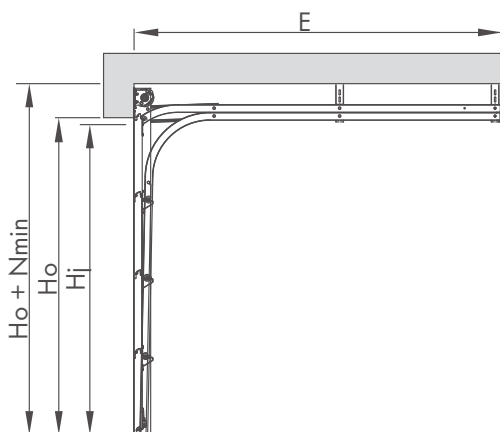
Vedení Sp

Dostupný rozsah použití vedení

Výška otvoru ⁽¹⁾ (H_o) v [mm] do	Šířka otvoru ⁽¹⁾ (S_o) v [mm] do																
	2250	2375	2400	2500	2600	2750	3000	3250	3500	3750	4000	4250	4500	4750	5000	5500	6000
2000																	
2100																	
2125																	
2200																	
2250																	
2375																	
2500																	
2625																	
2750																	
2875																	
3000																	

⁽¹⁾ - Rozměr na zakázku.

Montážní rozměry



UniTherm		SSp	
Sj		S _o - 40 [mm]	
Hj	Ruční	H _o - 280 [mm]	
	Ruční + Zachytávač	H _o - 140 [mm]	
	S pohonem MOTO	H _o - 100 [mm]	
	S pohonem METRO	H _o - 100 [mm]	
W_{1min}, W_{2min}		110 [mm]	
E_{min}	Ruční	H _o + 400 [mm]	
	S pohonem MOTO	L _s + 300	
	S pohonem METRO	L _s + 410	
L_s	2900 [mm] pro H _o ≤ 2250; 3500 [mm] pro H _o > 2250 a H _o ≤ 2850; 4500 [mm] pro H _o > 2850		

Minimální výška překladu

Typová výška vrat [mm]	N _{min} [mm]	
	SSp	
	Ruční	Automatická
2000	200	200
2100	200	200
2125	200	200
2200	220	220
2250	200	200
2375	200	200
2500	200	200
Netypová výška vrat	200	200

So - šířka otvoru, rozměr na zakázku. **Sj** - šířka vjezdu po montáži vrat. **Ho** - výška otvoru, rozměr na zakázku. **Hj** - výška vjezdu po montáži vrat. **N** - minimální požadovaný překlad. **W₁** - minimální požadovaný prostor po stranách. **W₂** - minimální požadovaný prostor po stranách. **E** - minimální hloubka garáže s volným prostorem pod stropem. **L_s** - délka kolejničky pohonu.

TECHNICKÉ ÚDAJE

Vrata UniTherm

Minimální rozměry vrat: So = 2000 [mm] a Ho = 1800 [mm]

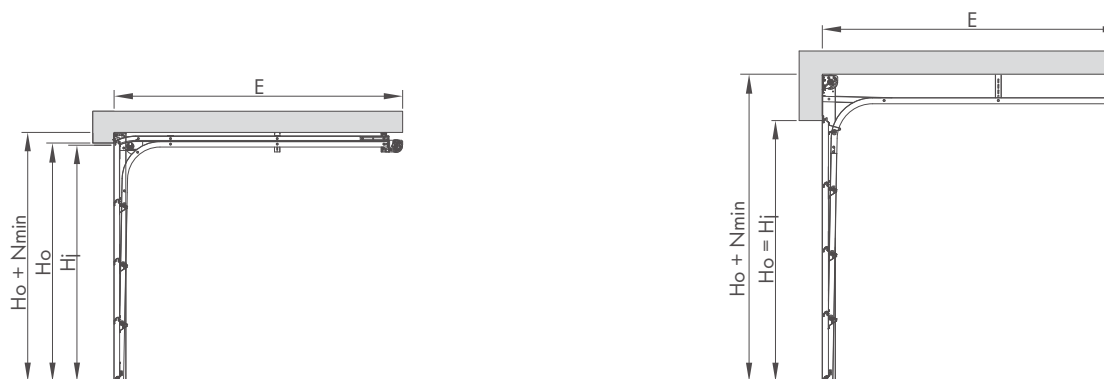


Dostupný rozsah použití vedení

Výška otvoru ⁽¹⁾ (Ho) v [mm] do	Šířka otvoru ⁽¹⁾ (So) v [mm] do															
	2250	2375	2400	2500	2600	2750	3000	3250	3500	3750	4000	4250	4500	4750	5000	5500
2000																
2100																
2125																
2200																
2250																
2375																
2500																
2625																
2750																
2875																
3000																

⁽¹⁾ - Rozměr na zakázku.

Montážní rozměry



UniTherm		SSt	SSj
Sj		$S_0 - 40$ [mm]	$S_0 - 40$ [mm]
Hj	Ruční	$H_0 - 190$ [mm]	-
	Ruční + Zachytávač	$H_0 - 140$ [mm]	H_0
	S pohonem MOTO	$H_0 - 140$ [mm]	H_0
	S pohonem METRO	$H_0 - 140$ [mm]	H_0
W1min, W2min		110 [mm]	
Emin	Ruční	$H_0 + 750$ [mm]	$H_0 + 400$ [mm]
	S pohonem MOTO	$L_s + 300$	
	S pohonem METRO	$L_s + 410$	
Ls	2900 [mm] pro $H_0 \leq 2250$; 3500 [mm] pro $H_0 > 2250$ a $H_0 \leq 2850$; 4500 [mm] pro $H_0 > 2850$		

Minimální výška překladu

Výška výška vrat [mm]	Nmin [mm]			
	SSt		SSj	
	Ruční	Automatická	Ruční	Automatická
2000	105	140	400	400
2100	105	140	400	400
2125	105	140	400	400
2200	115	150	410	410
2250	105	140	400	400
2375	105	140	400	400
2500	105	140	400	400
Netypová výška vrat	105	140	400	400

So - šířka otvoru, rozměr na zakázku. **Sj** - šířka vjezdu po montáži vrat. **Ho** - výška otvoru, rozměr na zakázku. **Hj** - výška vjezdu po montáži vrat. **N** - minimální požadovaný překlad. **W1** - minimální požadovaný prostor po stranách. **W2** - minimální požadovaný prostor po stranách. **E** - minimální hloubka garáže s volným prostorem pod stropem. **Ls** - délka kolejničky pohonu.

TECHNICKÉ ÚDAJE

Vrata PRIME

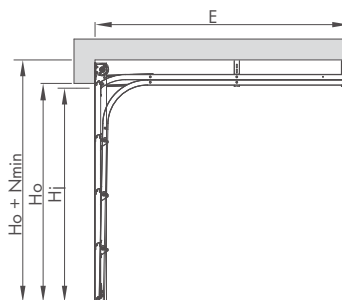
Minimální rozměry vrat: $S_o = 2000$ [mm] a $H_o = 1900$ [mm]



Dostupný rozsah použití vedení

Výška otvoru ⁽¹⁾ (H_o) v [mm] do	Šířka otvoru ⁽¹⁾ (S_o) v [mm] do																
	2250	2375	2400	2500	2600	2750	3000	3250	3500	3750	4000	4250	4500	4750	5000	5500	6000
2000																	
2100																	
2125																	
2200																	
2250																	
2375																	
2500																	
2625																	
2750																	
2875																	
3000																	

Montážní rozměry



PRIME	
Sj	$S_o - 40$ [mm]
Hj	$H_o - 100$ [mm]
Nmin	200 [mm] ⁽²⁾
W1min, W2min	160 [mm]
Emin	METRO $L_s + 410$ [mm]
Ls	METRO 2900 [mm] nebo 3500 [mm]

So - šířka otvoru, rozměr na zakázku. **Sj** - šířka vjezdu po montáži vrat. **Ho** - výška otvoru, rozměr na zakázku. **Hj** - výška vjezdu po montáži vrat. **N** - minimální požadovaný překlad. **W1** - minimální požadovaný prostor po stranách. **W2** - minimální požadovaný prostor po stranách. **E** - minimální hloubka garáže s volným prostorem pod stropem. **Ls** - délka kolejničky pohonu.

⁽¹⁾ - Rozměr na zakázku. ⁽²⁾ - Pro výšku vrat 2200 [mm] je **Nmin** 220 [mm].

Hledáte jiná řešení,
nechte se inspirovat!



Kromě segmentových má značka WIŚNIOWSKI ve své nabídce rovněž jiná řešení garážových vrat, roletová vrata, sklápěcí a křídlová vrata.

Taková různorodost je výsledek toho, že známe potřeby našich zákazníků. Nechte se překvapit mnoha možnostmi.

WIŚNIOWSKI. Vrata, okna, dveře, oplocení.

Je dobře, když všechno společně ladí...

protože harmonie je nejvyšší formou krásy. Vyberte si **garážová vrata, okna s roletami** a také **dveře a oplocení** v systému Home Inclusive™, který je propojí stejným designem a barvou. Podtrhněte tuto harmonii funkcí inteligentního ovládání smartCONNECTED a poznejte dokonalost, která nikdy nevyjde z módy.

Komplet otvorových výplní a oplocení? Pouze od jednoho výrobce a v jednom designu – protože je dobře, když vše ladí s Vašimi sny o dokonalosti, s Vaším domovem a také vzájemně se sebou.



HI MARINA HORIZ

INSPIRUJTE SE NOVOU PODOBOU HOME INCLUSIVE V 16 UNIKÁTNÍCH BARVÁCH!

HI EARTH





HI QUARTZ GREY



ON

HI ANTHRACITE



HI DEEP GREEN



HI STONE



HI STEEL



HI RUBY





WIŚNIEWSKI

VRATA | OKNA | DVEŘE | OPLOCENÍ



ZJISTĚTE
VÍCE...



www.wisniowski.pl

Výrobky prezentované na snímcích mají často speciální vybavení a ne vždy odpovídají standardnímu provedení • Složka nepředstavuje nabídku ve smyslu Občanského zákoníku • Výrobce si vyhrazuje právo provádět změny • POZOR: Barvy a odstíny skla představené ve složce je nutné považovat za výhradně orientační • Všechna práva vyhrazena • Kopírování a používání, i jen částečné, pouze se souhlasem WIŚNIEWSKI Sp. z o.o. S.K.A. • 11/21/CS