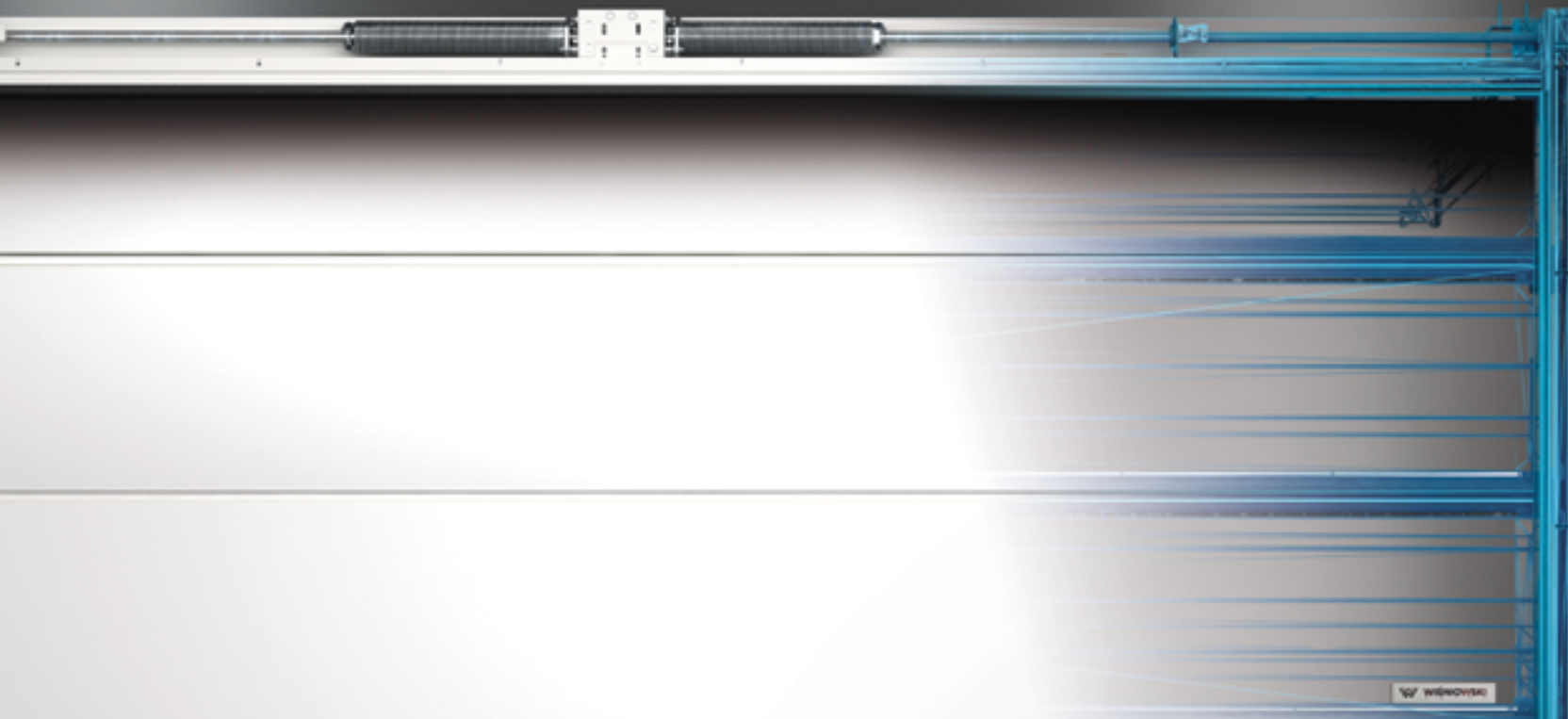




# WIŚNIEWSKI



METRO io  
WIŚNIEWSKI POWERED BY somfy.

NOVÁ GENERACE SEGMENTOVÝCH VRAT

# P R I M E

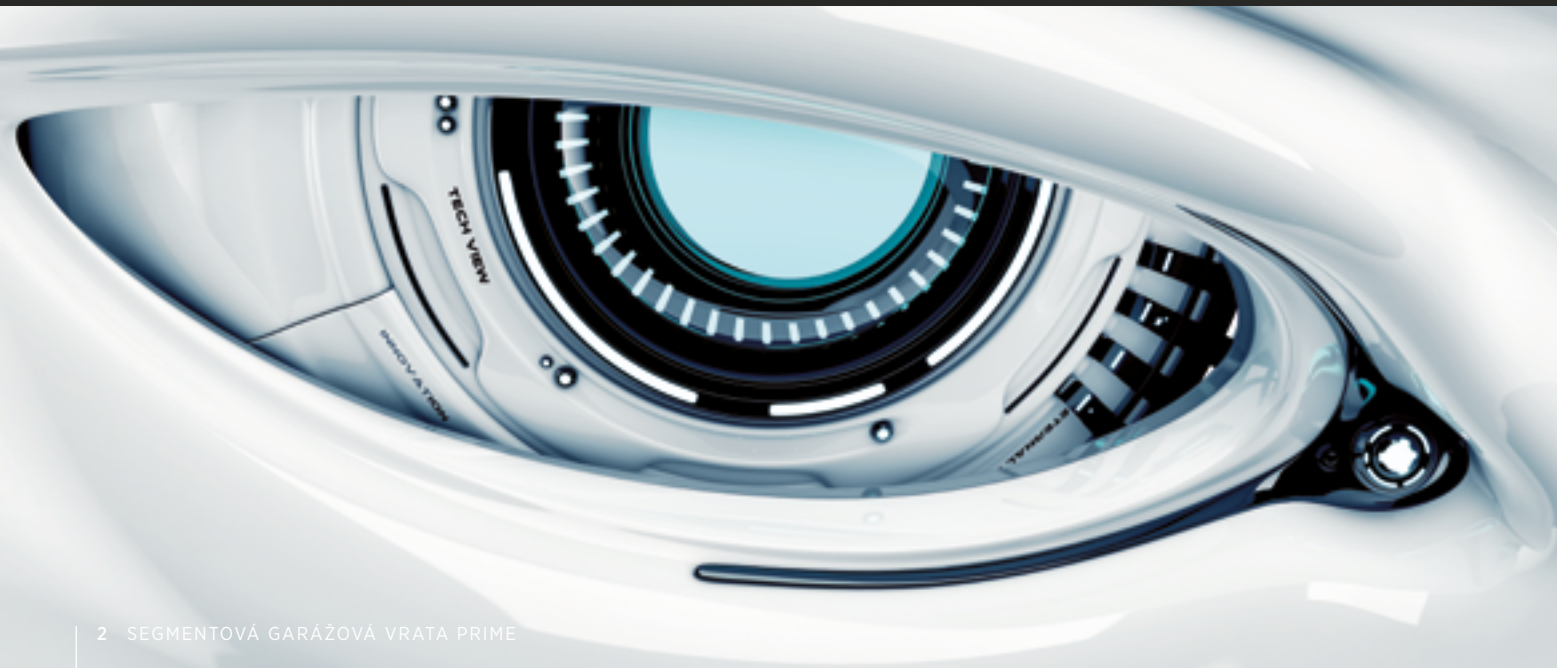
# Prime OBJEV DOKONALOST

Představ si garážová vrata nové generace. Vrata, která nejsou transformací dosavadních řešení, ale tvůrčím výsledkem hledání rovnováhy mezi moderní technikou, kvalitou, bezpečností a designem.

Taková jsou vrata PRIME. Inovativní, propracovaná v každém detailu, odrážejí vaše potřeby ještě než je pojmenujete. Jsou to plně vybavená a kompletní automatická vrata, díky kterým máte každý den při sáhnutí na ovladač jistotu, že jste si vybrali to nejlepší.

PRIME nemá k sobě konkurenci, a klasická stylistická linie je příslibem toho, co je skryto v inteligentně navržených útrobach vrat.

**Budte první, budte PRIME. Seznamte se s výjimečnými přednostmi unikátních vrat PRIME!**





# Originální panel INNOVO **SKUTEČNOST**

Při navrhování unikátního řešení PRIME jsme sáhli až na základ konstrukce segmentových vrat. Cílem bylo dosáhnout co nejlepší parametry izolování, získat neobvyklý estetický dojem uvnitř garáže a zajistit výjimečné bezpečí při užívání vrat.

Takto vznikl v celosvětovém měřítku unikátní panel INNOVO. Jeho uzavřená konstrukce, 5-vrstvé ohnuté plechu v místě upevnění závěsů, zajišťují pevnou konstrukci a výplň teplou pěnou o síle 60 mm a speciální systémy těsnění a clon se projevují ve skvělých parametrech tepelné izolace vrat.

Tímto způsobem navržená konstrukce panelu umožnila postavit perfektní plášť a učinit tak ze vrat PRIME technologický a inovativní průlom.

PANEL  
INNOVO  
60 mm

1

5

3

4

2

6

- 1 pružná clona mezi panely
- 2 hliníkový profil upevňující pružné clony
- 3 pět vrstev plechu v místě upevnění závěsů
- 4 těsnění mezi panely
- 5 skrytý závěs
- 6 polyuretanová pěna

Průřez panelu společně s mezipanelovou clonou, upevňovanou na vnitřní straně pláště vrat.



# Nové TRENDY V DESIGNU

PRIME je univerzální stylistika, která poskytuje pocit pohodlí, vysoké hodnoty a moderního luxusu. Tímto způsobem PRIME určuje novou filozofii designu ve své kategorii.

Projekt PRIME obsahuje nejdůležitější vlastnosti, které je možné definovat jako svého druhu minimalismus – úspornost linií a syntéza formy, které odrážejí estetický přístup, charakteristický pro moderní architektonické myšlení.

Podoba PRIME se zdánlivě stává pozadím. Ideálně navržená zevnitř překvapují moderním řešením konstrukce a bohatým výběrem ozdobných prvků zakrývajících pohyblivé díly vrat. Každý detail je bezchybně propracován a potvrzuje tak spojitost myšlenek návrhářů a představuje absolutní esenci designu.





Natírané  
díly  
**KONSTRUKCE**

Ideálně  
propracované  
**DETAILY**



# Dokonalost **V KAŽDÉM DETAILU**

PRIME je design orientovaný na elegantní a nadčasovou jednodu-  
duchost, narušující konvence o čistě funkčním účelu garážových  
vrat. Při jejím navrhování jsme kladli důraz na každý detail, pro-  
tože o dokonalosti rozhodují detaily.



**WIŚNIO**  
P R I M E

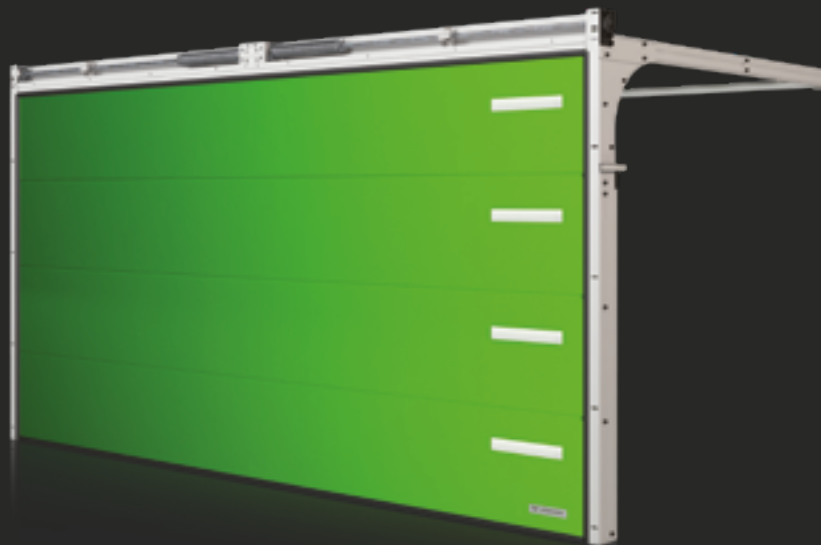
Perfektnost  
**PROVEDENÍ**

# Ikona **BEZPEČNOSTI**

PRIME porušuje stereotypy v oblasti zabezpečení. Je to nejen vize vrat s vysokou estetickou hodnotou, ale také odraz starosti o bezpečí.

V PRIME k bezpečnosti přistupujeme celkově – využili jsme technologie k ochraně, ale především k prevenci nebezpečí. Početné, moderní bezpečnostní systémy prvků konstrukce a mechanických částí pomáhají chránit všechny uživatele a činí tak váš dům bezpečnějším.

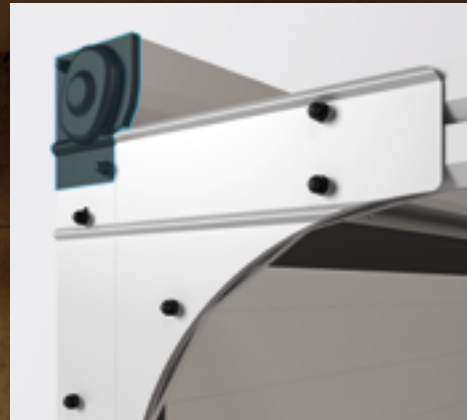
Společně s ideálně integrovaným pohonem se PRIME stává technologickým předvojem, který v každém detailu ukazuje, že kvalita a bezpečnost jsou něm navzájem neporušitelně spojeny.





# Nová definice **BEZPEČNOSTI**

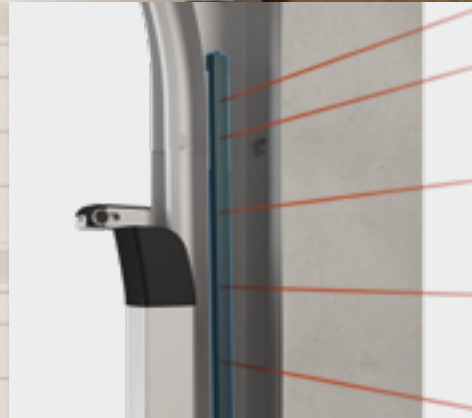
Jednotlivé systémy, které se skládají na bezpečná vrata, na sobě navzájem závisí a spolupracují současně s některými díly konstrukce. Například pevné kryty vodicích kolejnicek, pohyblivé kryty válečků, integrovaný kryt hřídele a pružin, postranní kryty hřídele a pružin a pružné, vnitřní clony spojovacích míst mezi panely.



1. Postrýnní kryty hřídele



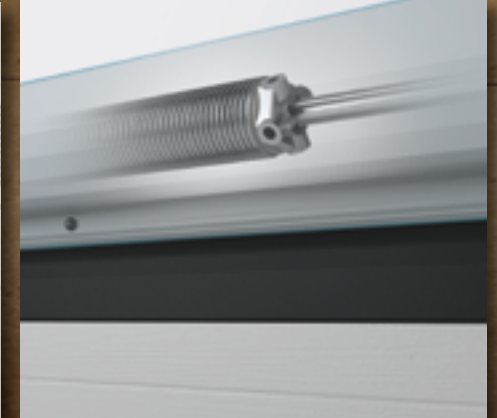
2. Pružné clony mezi panely



3. Bezpečnostní clona - volitelná



4. Svislé kryty vodicích kolejniček



5. integrovaný kryt hřídele a pružin



6. Optická nadkrytová čidla



7. Pohyblivé kryty válečků a vodicích kolejniček



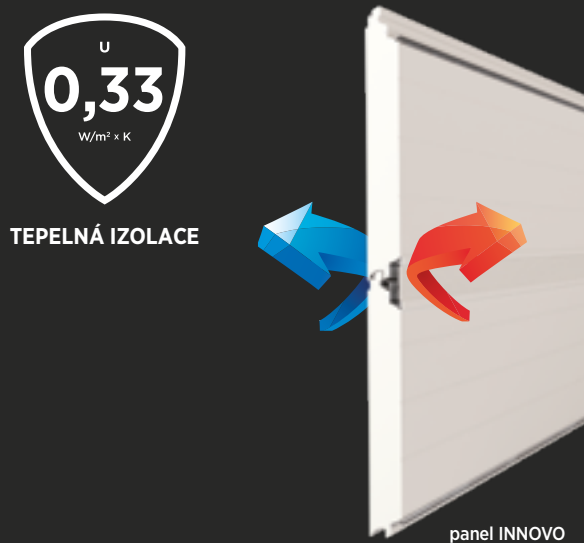
8. Fotobuňky

# Revoluce **TEPLA**

Tepelná izolace odlišuje PRIME, kvalifikuje je mezi výrobky doporučované pro energeticky úsporné a dokonce i pasivní objekty. Je odpovědí na potřebu maximalizace energetických úspor a co největší omezení tepelných ztrát v budově.

Pro dosažení takových vlastností vrat bylo nutné dosáhnout co nejnižší koeficient tepelného průniku.

PRIME plně využívá tepelně izolační vlastnosti panelu INNOVO a použité systémy těsnění, eliminující ztráty tepla na neurgických místech pláště vrat.

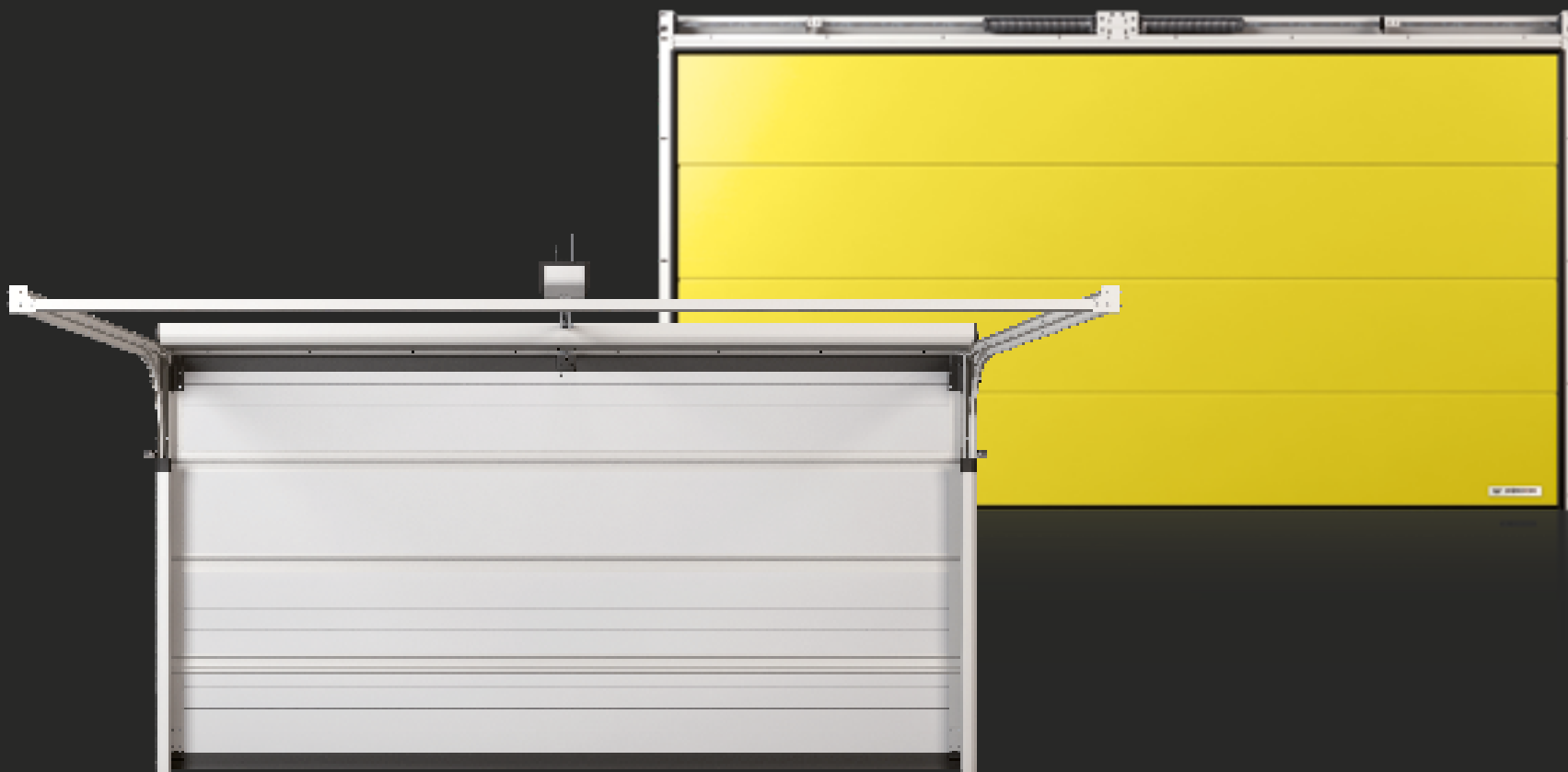




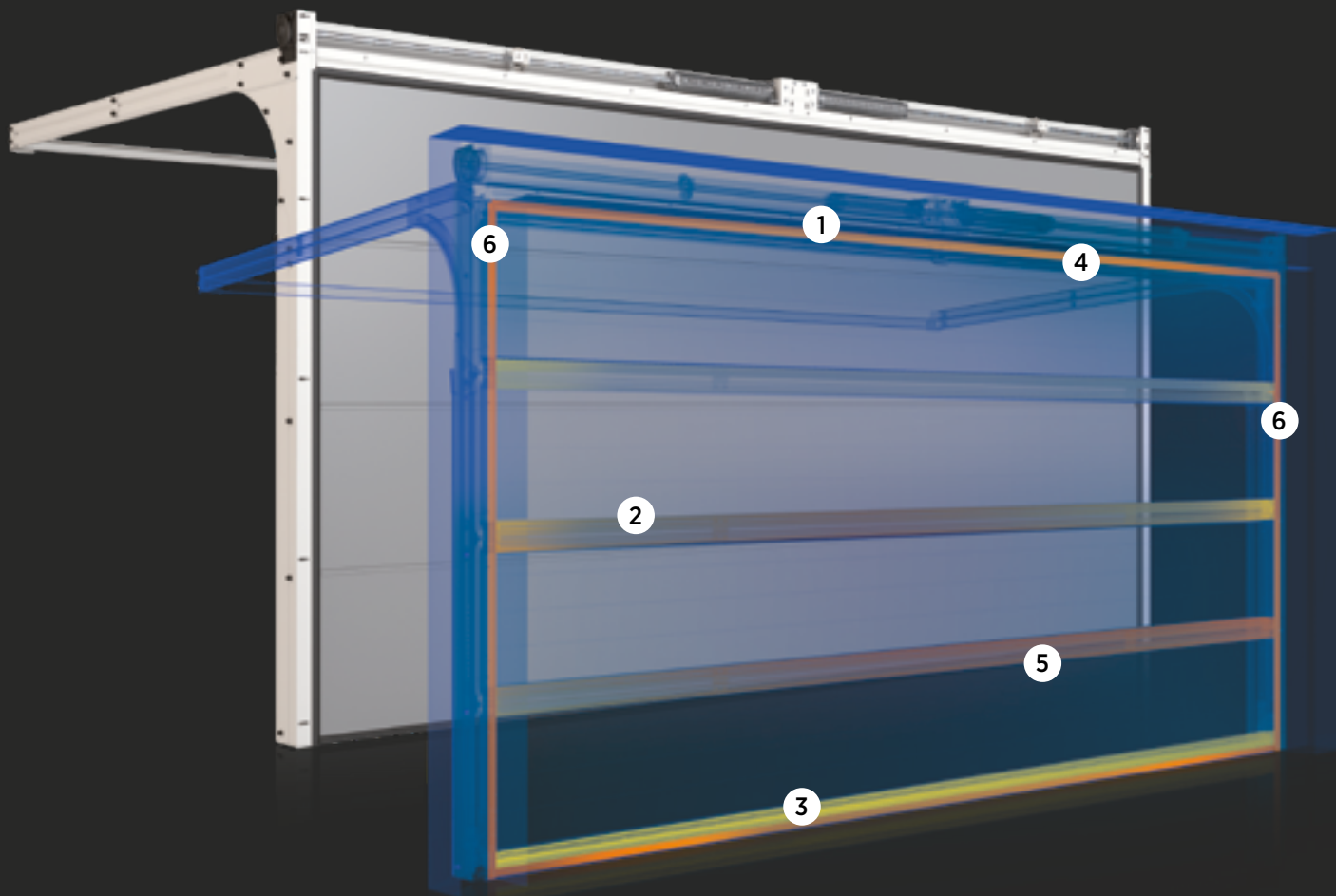
# Korunní argumenty

## ÚČINNÉ TEPELNÉ IZOLACE

Ukazatel U panelu INNOVO má hodnotu 0,33 W/m<sup>2</sup>K což ovlivňuje tepelnou izolaci celých garážových vrat. Nový panel, **vojité horní a dolní těsnění pláště vrat** a **mezipanelové clony** nám dovolily dosáhnout skvělý koeficient tepelného.







1. Dodatečný vnitřní kryt



2. Pružné clony mezi panely



3. Dvojitě  
spodní těsnění



4. Horní těsnění vrat



5. Těsnění těsnění



6. Postranní těsnění



## DOPŘEJTE SI POHODLÍ A BEZPEČNOST

Idea smartCONNECTED uvádí automatická segmentová vrata WIŚNIOWSKI do další etapy vývoje výrobků a jejich přizpůsobení stále náročnějším zákazníkům. Na jedné straně je to možnost ovládat tato zařízení chytrým telefonem, na druhé plná kontrola a kontakt s domem z každého místa na světě.

Moderní, bezpečná a spolehlivá rádiová technologie io-homecontrol umožňuje připojení pohonu METRO io k systému TaHoma a Connexoon značky Somfy, díky tomu tento pohon získává další funkce spojením garážových vrat s jinými inteligentními zařízeními v domě.





# Jsem smartCONNECTED

Komplexní ideou, kryjící se za názvem smartCONNECTED, je investice, ze které bude těžit celá rodina, protože díky ní již přístup do domu nebude podmíněn svazkem těžkých klíčů. Rodiče mohou vpustit dítě do domu aniž by opustili kancelář, nebo za několik vteřin zkontrolovat ve svém chytrém telefonu, zda jsou vjezdová vrata uzavřena. Co více, s pomocí algoritmů si inteligentní dům dokáže sám zapamatovat způsob života jeho obyvatel a myslet za ně na provedení základních úkonů, jako je spuštění poplachu nebo pohybového čidla, nebo díky GPS – otevřít vrata chvíli před příjezdem domů.





- Ovládejte vrata a dveře na dálku
- Využívejte možnosti GPS
- Zůstaňte v kontaktu se svým domem



### GPS

Otevření vrat v okamžiku našeho příjezdu k pozemku bez nutnosti klikat v aplikaci.

### SCÉNÁŘ UVÍTÁNÍ

Zařízení se otvírají automaticky při přiblížení k domu (díky systému GPS).

### SCÉNÁŘ VÝCHOD

Uzavírá všechna zařízení, když opouštíme dům

### SCÉNÁŘ KONTROLA

Kontrola stavu zařízení.

### SCÉNÁŘ UZAVŘENÍ

Všechny vchody jsou uzavřeny.

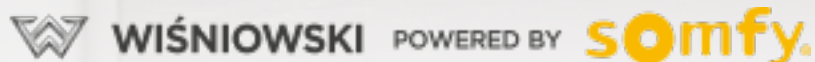
### SCÉNÁŘ OTEVŘENÍ

Všechny vchody jsou otevřeny.

### SPOUŠTĚNÍ JEDNOTLIVÝCH ZARÍZENÍ

# Pohon **METRO**

**METRO** je pohonem nové generace. Harmonické spojení výkonu, krásy a spolehlivosti, navržené v souladu s vymoženostmi nejmodernějších technologií. Vznikl díky spolupráci značek **WIŚNIEWSKI** a **Somfy** - světového lídra v oblasti výroby automatiky a řešení inteligentního ovládání domácích zařízení. METRO má výjimečné technické parametry uzavřené v tělese navrženém v souladu se stylistickými standardy značky WIŚNIEWSKI.

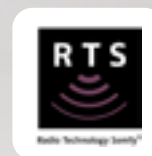


**SNADNÉ PROGRAMOVÁNÍ** - LCD displej a možnost konfigurace mnoha parametrů.

**SYSTÉM OPTICKÉ OCHRANY** - systém zajišťuje optimální ochranu v případě, že se mezi součástmi systému objeví překážka.

**AMPÉROMETRICKÁ DETEKCE PŘEKÁŽEK** - ochrana proti přetížení v situaci styku spodní hrany křídla s překážkou zastaví křídlo vrat a následně ho vrací nahoru.

**KOLEJNICE S TICHÝM OZUBENÝM ŘEMENEM** - zajišťuje tichý a plynulý provoz, což je mimořádně důležité především u garáží spojených přímo s obytnou budovou a ložnicemi nacházejícími se poblíž.



VYSÍLAČ **PULSAR**



Vysílač Pulsar umožňuje dálkové ovládání vrat a naprogramování až 4 různých zařízení. Je vyroben z velice trvanlivých materiálů, což se projevuje na dlouholeté spolehlivosti zařízení. Ergonomická podložka umožňuje upevnit dálkový ovladač na libovolné místo, např. na zeď nebo palubní desku automobilu.

**AKUMULÁTOR PRO NOUZOVÉ NAPÁJENÍ** - umožňuje otevření a zavření vrat v případě výpadku napájení.

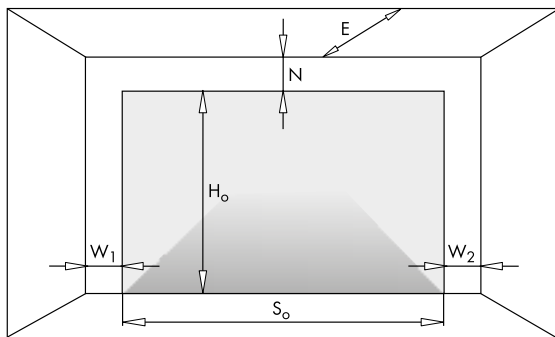
**MÁ VESTAVĚNÉ SIGNALIZAČNÍ SVÍTIDLO**

**MECHANICKÁ BLOKÁDA PROTI VLOUPÁNÍ** - blokuje vrata v uzavřené poloze, zabraňuje neautorizovanému otevření garážových vrat.

**MOŽNOST PŘIPOJENÍ DODATEČNÉHO VNĚJŠÍHO ZDROJE OSVĚTLENÍ, NAPŘ. OSVĚTLENÍ VJEZDU.**

# Technické INFORMACE

## MONTÁŽNÍ ROZMĚRY



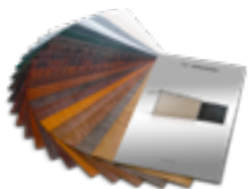
Montážní rozměry a jejich označení jsou potřebné pro správný výběr a montáž garážových segmentových vrat WIŚNIOWSKI.

- $S_o$  - šířka otvoru, rozměr na zakázku,
- $S_j$  - šířka vjezdu po montáži vrat,
- $H_o$  - výška otvoru, rozměr na zakázku,
- $H_j$  - výška vjezdu po montáži vrat,
- $N$  - minimální vyžadovaný překlad,
- $W_1$  - minimální potřebný prostor po stranách,
- $W_2$  - minimální potřebný prostor po stranách,
- $E$  - minimální hloubka garáže s volným prostorem pod stropem,
- $L_s$  - délka kolejničky pohonu.

	PRIME
$S_j$	$S_o - 40$ [mm]
$H_j$	$H_o - 100$ [mm]
$N_{min}$	200 [mm] <sup>1)</sup>
$W_{1min}$ , $W_{2min}$	160 [mm]
$E_{min}$	$L_s + 410$ [mm]
$L_s$	2900 [mm] nebo 3500 [mm]

<sup>1)</sup> - Pro výšku vrat 2200<sub>(mm)</sub> Nmin dosahuje 220<sub>(mm)</sub>

## BARVA A STRUKTURA



Dýhy imitující dřevo,  
ocel a jiné povrchy



Barvy ze vzorníku RAL

PRIME umožňuje díky bohaté škále barev a struktur volnost při uspořádání každého projektu a zároveň zkrášluje architektonický prostor každé budovy. Vrata PRIME jsou dostupná v barvách z palety RAL a s fóliemi imitujícími dřevo, ocel a jiné povrchy.

Výška otvoru ( $H_o$ )	Šířka otvoru ( $S_o$ )															
	2250	2375	2400	2500	2600	2750	3000	3250	3500	3750	4000	4250	4500	4750	5000	5500
2000	.	.	.	.	.	.	.	.	.	.	.	.	.	.	.	.
2100	.	.	.	.	.	.	.	.	.	.	.	.	.	.	.	.
2125	.	.	.	.	.	.	.	.	.	.	.	.	.	.	.	.
2200	.	.	.	.	.	.	.	.	.	.	.	.	.	.	.	.
2250	.	.	.	.	.	.	.	.	.	.	.	.	.	.	.	.
2375	.	.	.	.	.	.	.	.	.	.	.	.	.	.	.	.
2500	.	.	.	.	.	.	.	.	.	.	.	.	.	.	.	X
2625	.	.	.	.	.	.	.	.	.	.	.	X	X	X	X	X
2750	.	.	.	.	.	.	.	.	.	.	.	X	X	X	X	X
2875	.	.	.	.	.	.	.	.	.	.	X	X	X	X	X	X
3000	X	X	.	.	.	.	.	.	.	X	X	X	X	X	X	X

# Završení **VAŠÍ INVESTICE**

Při navrhování PRIME jsme se postarali, aby byla dokonalá uvnitř i zvenčí. Inspirována vašimi potřebami obdržela speciální vlastnosti, které je činí výjimečnými v každém ohledu.



EXKLUZIVNÍ  
TRÍDA



BEZPEČNOST







PRIME • barva RAL 9016 / struktura silklina

DESIGN I BEZPEČNOST I TEPELNÁ IZOLACE



PRIME • barva RAL 6037 / struktura silklíne





PRIME • barva Antracit / struktura sandgrain

DESIGN I BEZPEČNOST I TEPELNÁ IZOLACE



PRIME • barva 9016 RAL / struktura silklíne





PRIME • barva 9016 RAL / struktura silikline

# Vrata, dveře, oplocení V JEDNOM DESIGNU

Kolekce Home Inclusive 2.0 to je nová generace kolekce bran známých od roku 2014, dveře a ploty v jednom provedení. Moderní přístup k designu má za následek perfektní kombinaci stylu, který nyní získala nové možnosti pro vzory a barvy. Můžete si vybrat ze speciálně vytvořených sad vrat, dveří a plotů s jistotou, že zdůrazní jedinečný charakter Vaší nemovitosti.

Vrata **PRIME** / Dveře **CREO 300** / Oplocení **Modern AW.10.110** – barva **HI COMFORT GREY**



Vrata **UniPro** / Dveře **CREO 300** / Oplocení **Modern AW.10.105** – barva **HI ANTHRACITE**



NECHTE SE INSPIROVAT NOVÝM ODHALENÍM BAREV HOME INCLUSIVE V 16 UNIKÁTNÍCH BARVÁCH!

HI EARTH



HI STEEL



HI STONE



HI RUBY



The logo features a stylized black house icon on the left, followed by the text "HOME INCLUSIVE 2.0" in a bold, sans-serif font. The "2.0" is smaller and positioned to the right of "INCLUSIVE".

**HOME**  
INCLUSIVE<sup>2.0</sup>





# WIŚNIEWSKI

VRATA | OKNA | DVEŘE | OPLOCENÍ



ZJISTĚTE  
VÍCE...



[www.wisniowski.pl](http://www.wisniowski.pl)

Výrobky prezentované na snímcích mají často speciální vybavení a ne vždy odpovídají standardnímu provedení • Složka nepředstavuje nabídku ve smyslu Občanského zákoníku • Výrobce si vyhrazuje právo provádět změny  
• POZOR: Barvy prezentované ve složce je nutné považovat výhradně jako náhled • Všechna práva vyhrazena • Kopírování a používání, i jen částečné, pouze se souhlasem firmy WIŚNIEWSKI Sp. z o.o. S.K.A. • 04/19/CS