

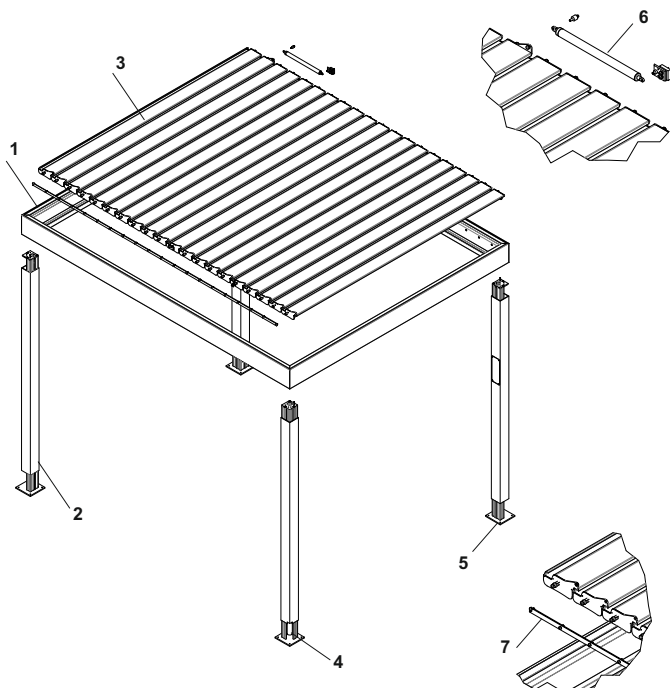
VERDI

BIOKLIMATICKÁ PERGOLA

■ Bioklimatická pergola poskytuje inteligentní ochranu proti slunečnímu záření. Pohyblivé hliníkové lamely lze naklápět rozmezí 0° až 125 °C, což umožňuje efektivně regulovat sluneční energii v závislosti na pohybu slunce.

■ Důmyslný systém zastřešení zajišťuje přirozené proudění vzduchu, takže pod pergolou je vždy příjemně. Dle potřeby lze odvětrávat teplý vzduch a znemožnit tak přehřátí prostoru.

■ Bioklimatická pergola přináší spolehlivou ochranu proti dešti. Lamely v uzavřené poloze skvěle těsní, takže vodu nepropustí dovnitř. Z konstrukce pak dešťovou vodu odvádí integrovaný odtokový systém.



LEGENDA

- 1 - nosník
- 2 - sloup
- 3 - střešní lamela
- 4 - odvod vody ze střechy sloupem
- 5 - patka pergoly
- 6 - pohon
- 7 - spojovací táhlo

MEZNÍ ROZMĚRY

MAXIMÁLNÍ SEKČNÍ ROZMĚRY SAMOSTATNĚ STOJÍCÍ, 4 SLOUPY

↔ max 6120 mm ↑ min. 2500 mm
↗ max 4500 mm dle ČSN

MAXIMÁLNÍ SEKČNÍ ROZMĚRY SAMOSTATNĚ STOJÍCÍ, 6 SLOUPŮ

↔ max 7870 mm ↑ min. 2500 mm
↗ max 4500 mm

ÚHEL NAKLOPENÍ LAMEL

↗ 0° do 125°

BARVA KOMPONENTŮ

nosník, sloup

V CENĚ

RAL 9010 Bronze BG600
RAL 1015 JANUARY 3
RAL 9006 DB 703
RAL 7001 RAL 7016
RAL 9007 RAL 8017
RAL 8002 RAL 9005

PŘÍPLATEK

7 barev nebo RAL

ZASKLENÍ

- Fixní zasklení
- Rámové zasklení
- Bezrámové zasklení

STŘECHA

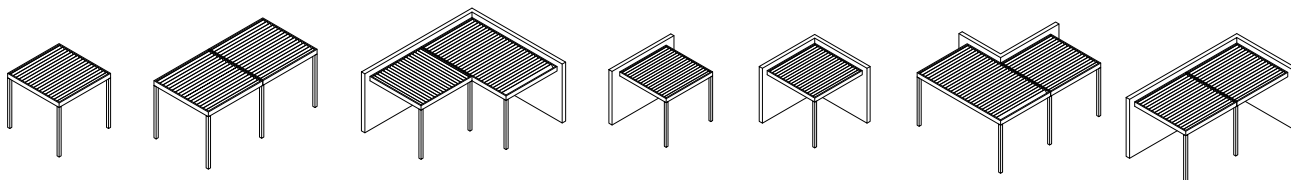
je tvořena hliníkovými lamelami

DRUHY PROVEDENÍ

samostatně stojící na čtyřech sloupech
částečně kotvené do zdi

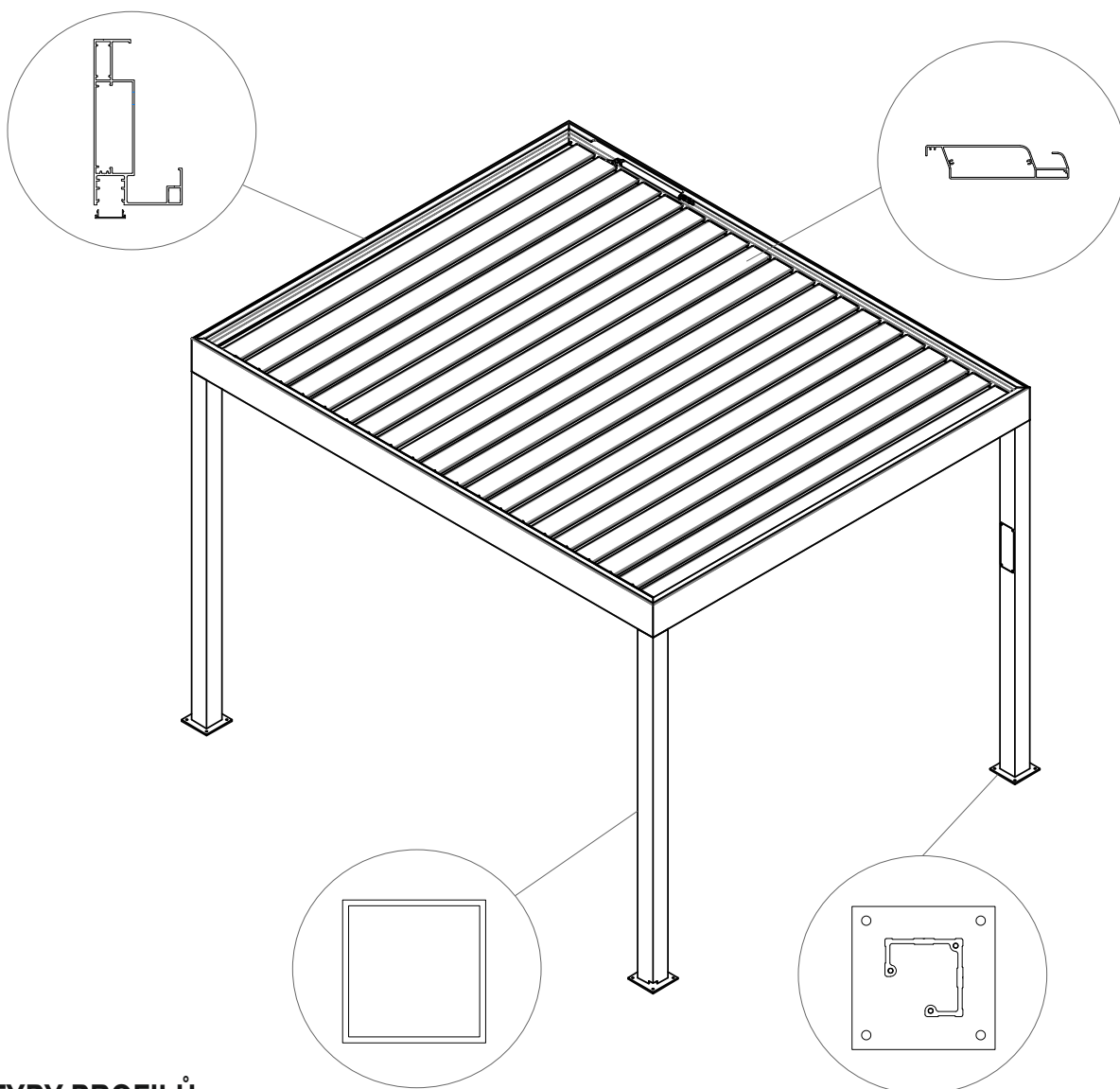
PŘÍPLATEK

LED osvětlení

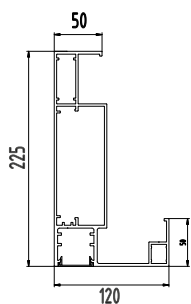


VERDI

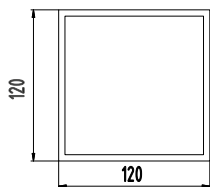
BIOKLIMATICKÁ PERGOLA



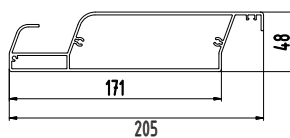
TYPY PROFILŮ



NOSNÍK

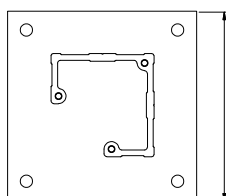


SLOUP

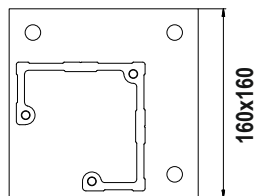


STŘEŠNÍ LAMELA

TYPY PATEK



STANDARTNÍ

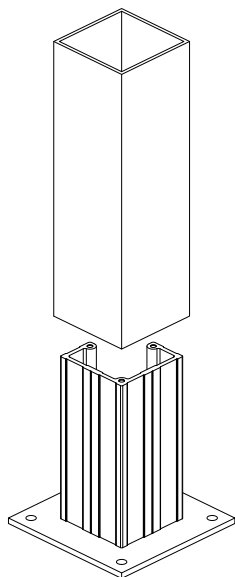


MALÁ

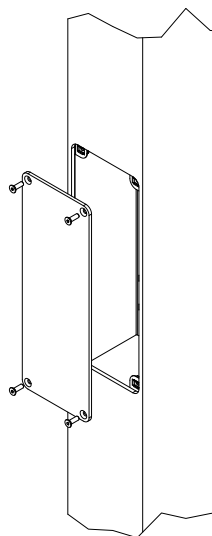
VERDI

BIOKLIMATICKÁ PERGOLA

NASAZENÍ SLOUPU NA PATKU PERGOLY



OTVOR VE SLOUPU PRO ELEKTROPŘÍSLUŠENSTVÍ



MOŽNOSTI ZASTÍNĚNÍ

VENKOVNÍ STÍNĚNÍ

Venkovní žaluzie
Venkovní rolety
Screenové svislé rolety
Markýzy – střecha pergoly

VNITŘNÍ STÍNĚNÍ

Textilní roletky
Horizontální žaluzie
Vertikální žaluzie
Bambusové roletky
Dřevěné žaluzie
Plisé žaluzie

TECHNICKÉ VLASTNOSTI

Spád lamel směrem k motoru (10 mm na šířce pergoly)
Maximální úhel otevření-125°
Otáčení lamel směrem k přední části
Motor vždy v přední části
Určení strany umístění pohonu-při pohledu k přední části

PŘÍPRAVA ZÁKLADŮ:

kotvení do připravených patek o rozměrech min.400 x 400 mm a do nezámrazné hloubky 800-1000 mm.
Pokud se jedná o pergolu se zasklením, musí být min.200 mm základový betonový pás pod celým zasklívacím systémem pergoly.

ÚDRŽBA A ČIŠTĚNÍ PERGOL:

Tato varianta pergol je zcela bezúdržbová a proto nevyžaduje žádnou speciální údržbu. Čas od času doporučujeme konstrukci i střechu ošetřit čistou vodou bez použití saponátů s obsahem rozpouštědel. Dále pak očistit odtokový žlab a odtokový otvor v horní části střechy od nečistot, jako je listí a jiné.

Upozorňujeme, že střecha není pochozí. V nutném případě šlapat pouze na krovy, nebo rám pergoly

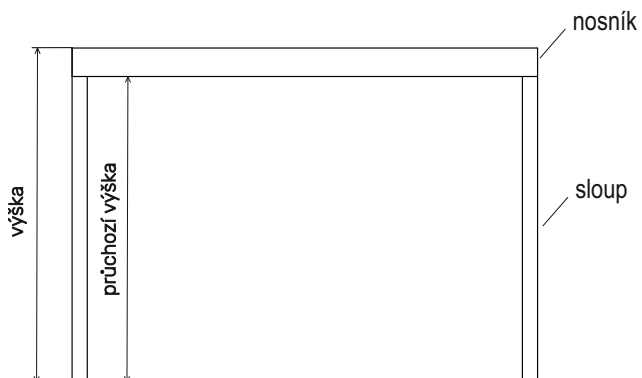
VERDI

BIOKLIMATICKÁ PERGOLA

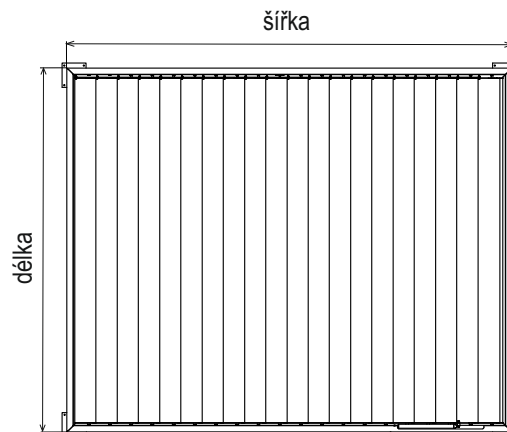
ZAMĚŘENÍ:

Pergolu zaměříte jednoduše pomocí laseru, metru a váhy.

BOKORYS



PŮDORYS



Upozorňujeme, že rozměr délky pergoly je po směru délky lamel .

PEVNÁ LAMELA:

zvětšení minimálně o 50mm a maximálně o 120mm proti modulovému rozměru