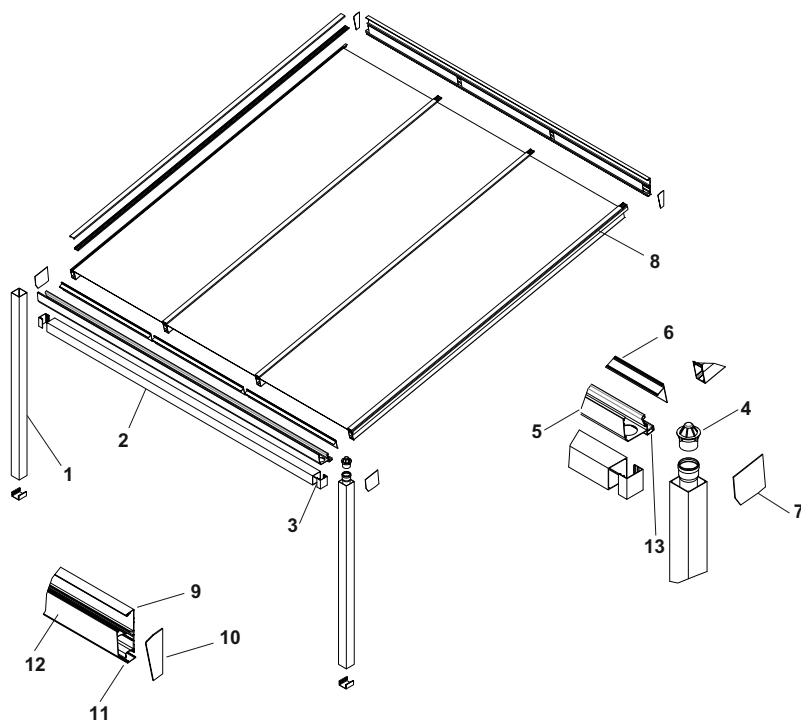


TIRA

HLINÍKOVÁ PERGOLA S PROSKLENOU STŘECHOU

- Vyznačuje se minimálními nároky na údržbu, vysokou odolností a jedinečnou kvalitou zaručující dlouhou životnost.
- lze ukotvit k domu, zdi, zídce apod., nebo postavit samostatně.
- konstrukce z extrudovaného hliníku
- Rovnou část stěn a střechu lze efektivně stínit markýzou, různými typy žaluzií či rolet.



LEGENDA

- 1 - stojna
- 2 - nosník žlabu
- 3 - „T“ spojka
- 4 - koš svodu
- 5 - žlab
- 6 - záklop žlabu
- 7 - čelo žlabu
- 8 - krokev
- 9 - pozednice
- 10 - plechování čela
- 11 - krycí lišta pozednice
- 12 - záklop pozednice
- 13 - krycí lišta žlabu

MEZNÍ ROZMĚRY

MAXIMÁLNÍ SEKČNÍ ROZMĚRY

↔ max 7000 mm ↑ min. průchozí 2100 mm
↗ max 4000 mm

MAXIMÁLNÍ ROZMĚRY PROSKLENÉHO POLE

↔ max 750 mm ↑ min. 4000 mm

Možnost skládat jednu za druhou, např. 2 x 7000x4000 mm

BARVA KOMPONENTŮ

V CENĚ

Hnědá RAL 8016
Antracit RAL 7016
Bílá RAL 9010

PŘÍPLATEK

dle vzorníku RAL
provedení mat. nebo lesk

STŘECHA

z 8mm bezpečnostního skla

V CENĚ

VARIANTY

Čirá
Mléčná

PŘÍPLATEK

OSVĚTLENÍ

LED pásek

MOŽNOSTI

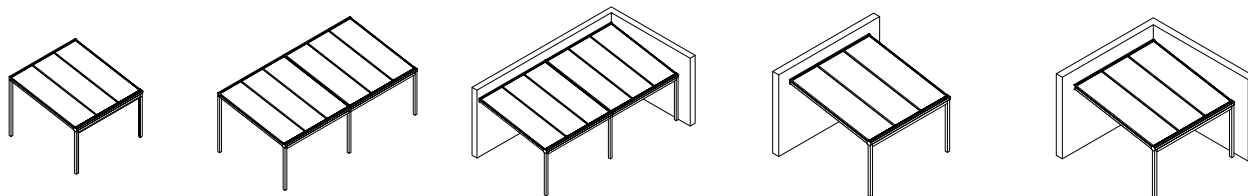
samostatně stojící na sloupech
a částečně kotvené do zdi

SKLON

8°

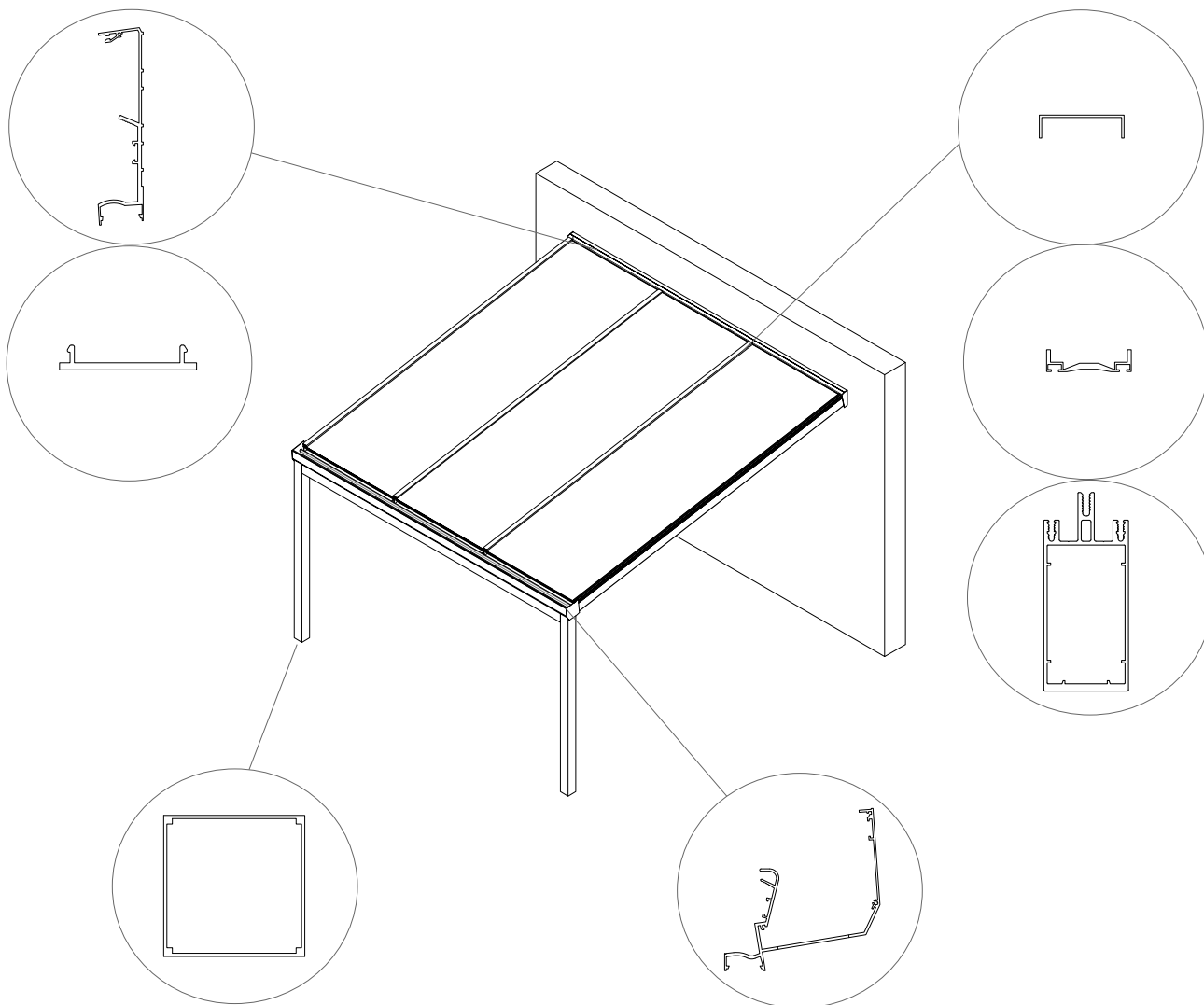
SKLON

5°-12°



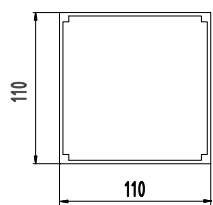
TIRA

HLINÍKOVÁ PERGOLA S PROSKLENOU STŘECHOU

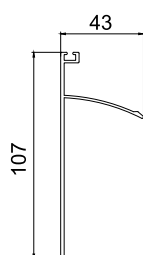


TYPY PROFILŮ

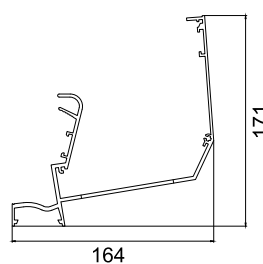
STOJNA A NOSNÍK ŽLABU



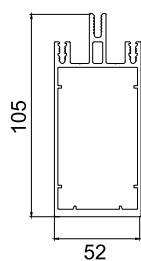
ZÁKLOP ŽLABU



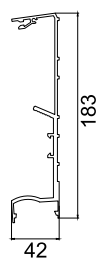
ŽLAB



KROKEV



POZEDNICE



TIRA

HLINÍKOVÁ PERGOLA S PROSKLENOU STŘECHOU

TYPY PERGOLY PODLE KOTVENÍ:

VOLNĚ STOJÍCÍ

kotvení pergoly do připravených betonových patek o rozměrech min.400 x 400 mm a do nezámrazné hloubky 800-1000 mm. Pokud se jedná o pergolu s bočním zasklením, musí být min.200 mm betonový pás pod celým zasklívacím systémem pergoly.

POZEDNICOVÁ

Horní strana střechy je kotvená do zdi.

Při zaměření je nutné prověřit plochu do které se bude kotvit pozednice – tzn. šířku a materiál stěny, popř. sílu zateplení.

Stojny strany se svodem se opět kotví do připravených patek min 300 x 300 mm.

Pokud se opět jedná o pergolu se, musí být min.200 mm betonový pás pod celým zasklívacím systémem pergoly.

MNOŽSTVÍ STOJEN DLE ŠÍŘKY PERGOLY

ŠÍŘKA	500 - 3280	3290 - 6560	6570 - 7000
HLOUBKA			
2500	2	3	4
3000	2	3	4
3500	2	3	4
4000	2	3	4

MOŽNOSTI ZASTÍNĚNÍ

VENKOVNÍ STÍNĚNÍ

Venkovní žaluzie

Venkovní rolety

Screenové svislé rolety

Markýzy – střecha pergoly

VNITŘNÍ STÍNĚNÍ

Textilní roletky

Horizontální žaluzie

Vertikální žaluzie

Bambusové roletky

Dřevěné žaluzie

Plísé žaluzie

OBVODOVÉ ZASKLENÍ PERGOLY

POSUVNÉ BEZRÁMOVÉ ZASKLENÍ:

- čistý design

- posuvné prvky minimálně rozdělují prosklenou plochu

- bezpečnostní sklo 6 mm.

POSUVNÉ RÁMOVÉ ZASKLENÍ:

- viditelné rámy

- pro lepší izolační vlastnosti lze osadit izolačním sklem

- nižší cena

ODVOD DEŠŤOVÉ VODY UVNITŘ PERGOL:

Hliníkové pergoly s pevnou střechou vám zajistí komfortní odvod dešťové vody.

Voda samospádem stéká do přední části (žlabu) k odtokovému profilu.

Následně svodem dešťové vody přes vývod ve stojně ven od pergoly.

OSVĚTLENÍ:

Možnost umístění led pásků do stojny a krovů pergoly. Nutný přívod el.proudu.
