



ÚDRŽBA

Hliníkové pergoly jsou vlastně plně bezúdržbové a není nutné věnovat jim v této oblasti zvýšenou pozornost. V případě nutnosti je ale možné použít neagresivní čisticí prostředky bez rozpouštědel, které nijak nenaruší povrch pergoly.

Pozn.: V případné potřeby umytí střechy dbejte zvýšené opatrnosti. Střecha není průchozí a je tedy nutné umýt ji pouze tlakovou myčkou, nebo odborně proškoleným personálem.

Záruka

GARANČE KVALITY A PRECIZNOSTI

- 5 let na samotnou pergolu
- 2 roky na posuvné sestavy

Termíny dodání

PERGOLA	STANDARDNÍ BARVY PERGOLY		
TIRA	RAL 9010 bílá	RAL 8016 hnědá	RAL 7016 antracit
	9 týdnů	9 týdnů	9 týdnů



Nestandardní barvy RAL na dotaz.

Jedinečné výhody



dlouhá
životnost
materiálu



moderní a
nadčasový
design



lehká
konstrukce



bezúdržbový
provoz



bezpečnostní
sklo 6 mm



ochrana
nejen před
deštěm

ZVÝŠENÍ PRESTIŽE VAŠEHO DOMOVA

EFEKTIVNÍ OCHRANA PŘED DEŠTĚM I VELKORYSÉ ZVĚTŠENÍ UŽITNÉ PLOCHY DOMU

PŘEDNOSTI PERGOLY S PROSKLENOU STŘECHOU

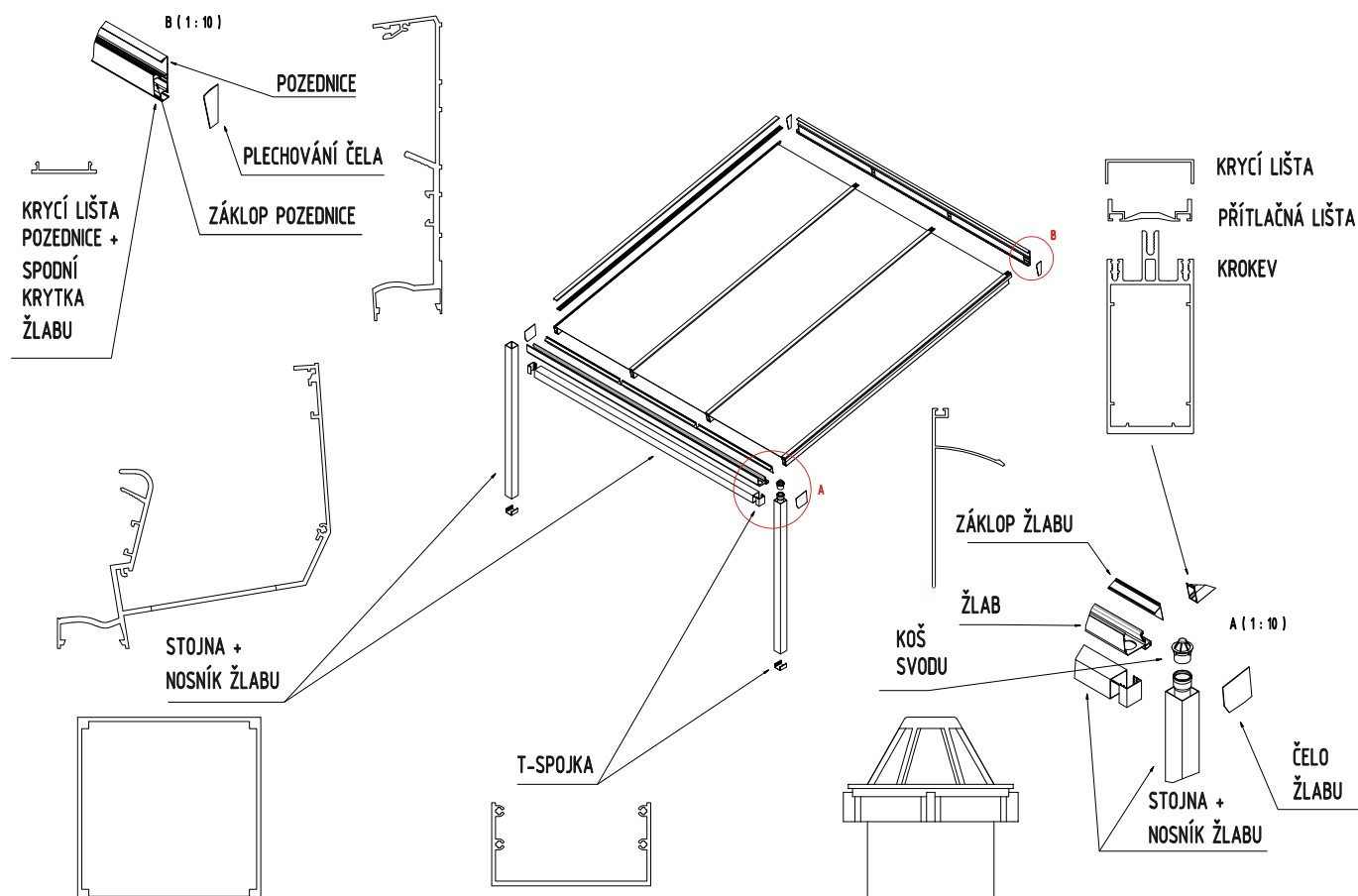
Tato luxusnější varianta pergoly představuje efektivní ochranu před deštěm i velkorysé zvětšení užitné plochy domu. Jejím základem je kvalitní hliníková konstrukce ošetřená speciální povrchovou úpravou. Při ní vzniká ochranná vrstva z oxidu hliníku, která se stará o stálý vzhled výrobku.

V přední části pergoly se nachází okapový systém, který odvádí dešťovou vodu do stojny, v níž je integrovaná odtoková trubka. Střešní krytinu tvoří odolné bezpečnostní sklo. Tento typ pergoly umožňuje také zasklení bočních stěn či dodatečné doplnění o stínění v podobě rolet a žaluzií.

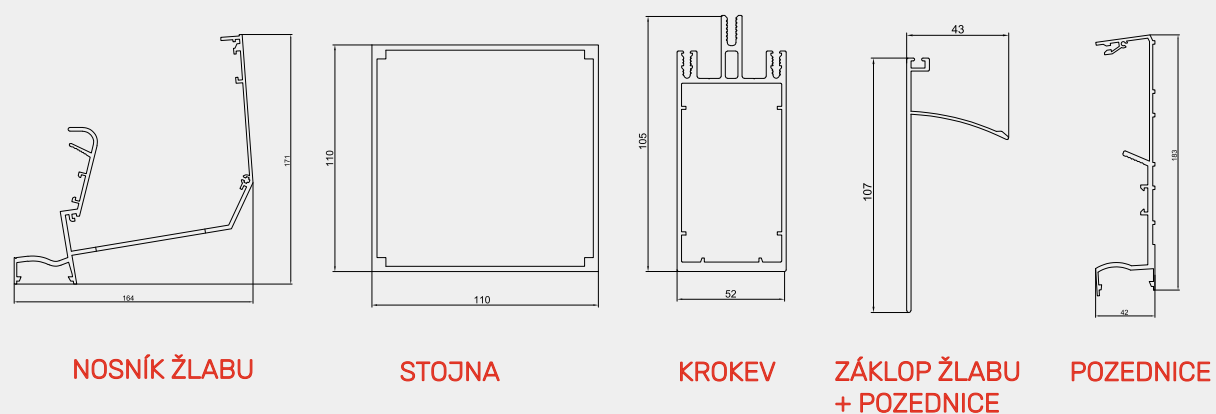
ROZKLAD PERGOLY KOMPONENTY

ZASKLENÍ

Rozklad pergoly



KOMPONENTY PERGOLY



RÁMOVÝ SYSTÉM SIMPLELINE FIX

- viditelné rámy
- nižší cena
- otevírání do strany, opona
- sklo 6 mm, 6 mm CONEX (dvě skla spojené folií)
- max. šířka jednoho křídla je 1150 mm
- svislé těsnění prostoru mezi křídly zajištěno průhlednou plastovou lištou

ZÁKLADNÍ BARVY

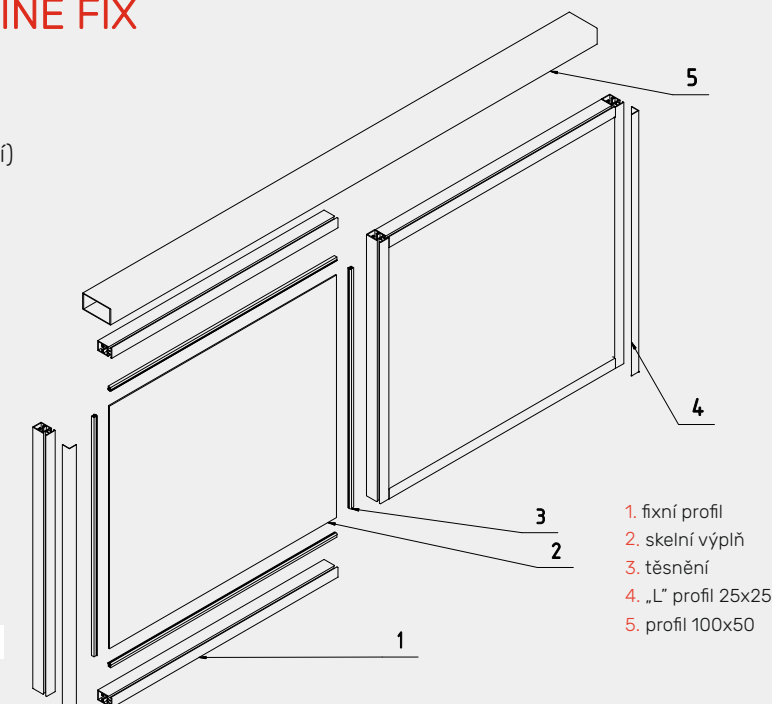
- bílá (9010)
- hnědá (8016)
- antracit (7016)

Za příplatek možnost lakování do jakékoliv barvy RAL.

DOPLŇKY

- madlo
- zámek

výška	šířka	dle rozměru pergoly
-------	-------	---------------------



RÁMOVÝ SYSTÉM SIMPLELINE MAX

- viditelné rámy
- nižší cena
- otevírání do strany, opona
- sklo 6 mm, 6 mm CONEX (dvě skla spojená folií)
- max. šířka jednoho křídla je 1150 mm
- svislé těsnění prostoru mezi křídly zajištěno průhlednou plastovou lištou

ZÁKLADNÍ BARVY

- bílá (9010)
- hnědá (8016)
- antracit (7016)

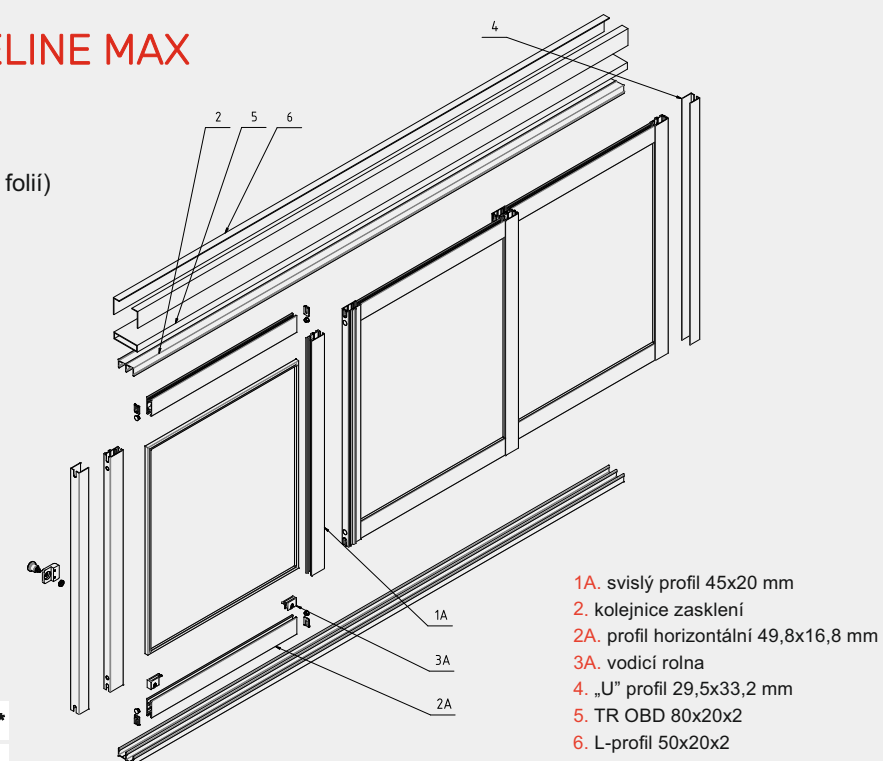
Za příplatek možnost lakování do jakékoliv barvy RAL.

DOPLŇKY

- madlo
- zámek

výška	šířka	otevírání do strany*
2 700 mm	4 600 mm	otevírání do strany*
	9 200 mm	otevírání opona*

* viz technický katalog





ZASKLENÍ



MEZNÍ ROZMĚRY
ZAMĚŘENÍ
BARVY
STŘECHA

ZASKLENÍ PERGOLY

PRIORITA VAŠEHO SOUKROMÍ

Typy zasklení

- rámové zasklení - posuvné
- rámové zasklení - fixní
- bezrámové zasklení

Barvy

Dodáváme v barvách s jemnou strukturou:



bílá



hnědá



antracit - RAL 7016



Možnost lakování do jakékoliv barvy RAL
v provedení mat nebo lesk.

Střecha

Střechu hliníkové pergoly tvoří bezpečnostní sklo, které je nabízeno v čiré barvě, možnost je ale také v provedení mléčného skla.

Maximální rozměry proskleného pole

šířka	délka
750 mm	4 000 mm

Maximální mezní rozměry pergoly

hloubka	šířka	doporučená průchozí výška
4 000 mm	7 000 mm	2 100 mm

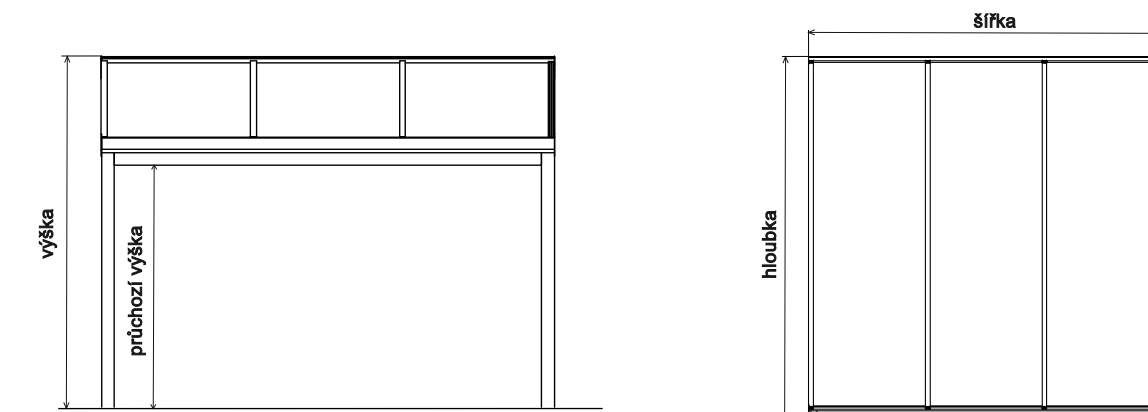
Možnost skládat jednu za druhou, např. 2 x 7 000 x 4 000 mm

BEZRÁMOVÉ ZASKLENÍ

PŘIPRAVUJEME PRO VÁS OD 1. 10. 2021!

Zaměření

Pergolu zaměříte jednoduše pomocí laseru a metru.





TYPY KOTVENÍ

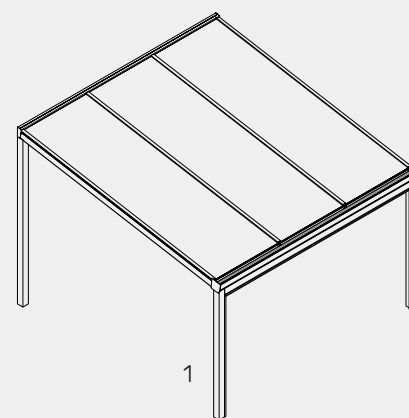


TYPY MONTÁŽÍ

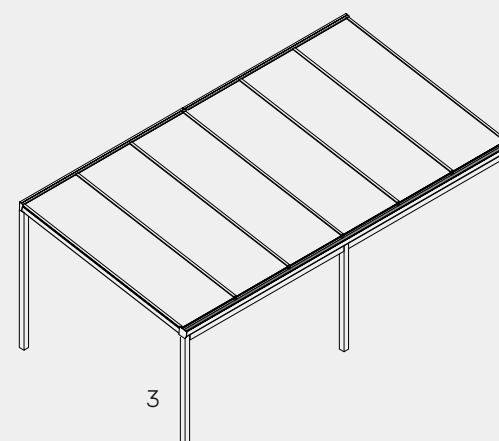
PERGOLA DISPONUJE PĚTI TYPY MONTÁŽE

PŘIZPŮBÍME SE VŠEM VAŠIM POŽADAVKŮM

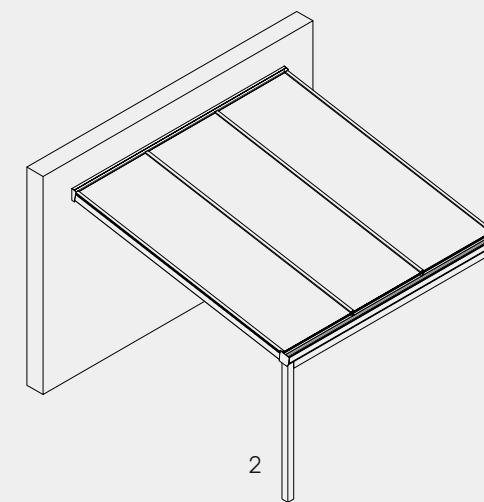
1. samostatně stojící
2. kotvená do zdi
3. dvě volně stojící
4. kotvená do vnitřního rohu
5. dvě kotvené do zdi



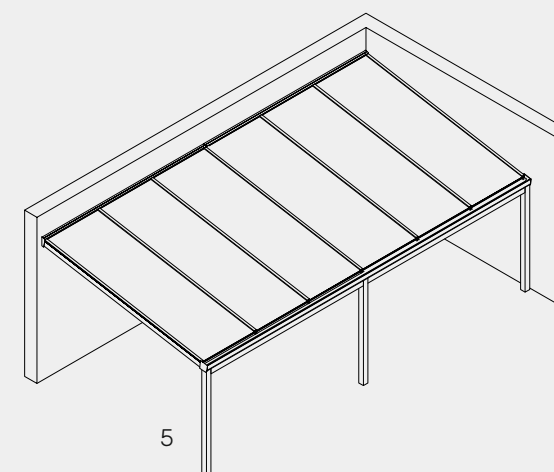
1



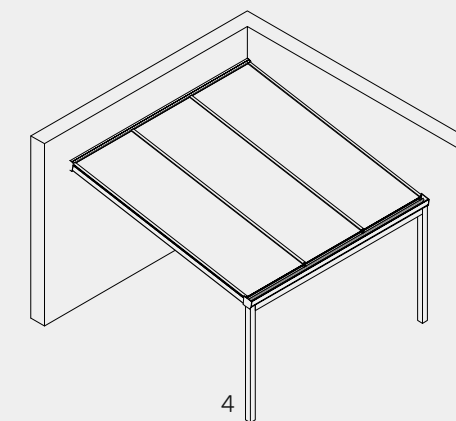
3



2



5



4

TYPY PERGOLY PODLE KOTVENÍ

JEDNODUCHÉ A SNADNÉ KOTVENÍ DLE VAŠICH POŽADAVKŮ

VOLNĚ STOJÍCÍ

Kotvení do připravených patek o rozměrech 400 x 400 mm a do nezámrazné hloubky 800 - 1000 mm. Pokud se jedná o pergolu s bočním zasklením, musí být 200 mm betonový pás pod celým obvodem pergoly.

POZEDNICE (strana střechy je kotvená do fasády domu)

Již při zaměření je nutné zjistit plochu, do které se bude kotvit pozednice – tzn. šířku a materiál stěny, popř. sílu zateplení. Stojny přední strany se svodem se opět kotví do připravených patek 300 x 300 mm. Pokud se opět jedná o pergolu s bočním zasklením, musí být min. 200 mm betonový pás pod celým obvodem pergoly.

Množství stojen dle rozměru pergoly

šířka	500 - 3 280	3 290 - 6 560	6 570 - 7 000
hloubka			
2 500 mm	2	3	4
3 000 mm	2	3	4
3 500 mm	2	3	4
4 000 mm	2	3	4