

## ÚDRŽBA ZÁRUKA TERMÍNY DODÁNÍ



## ÚDRŽBA

Hliníkové pergoly jsou vlastně plně bezúdržbové a není nutné věnovat jim v této oblasti zvýšenou pozornost. V případě nutnosti je ale možné použít neagresivní čisticí prostředky bez rozpouštědel, které nijak nenaruší povrch pergoly.

Pozn.: V případě potřeby umytí střechy dbejte zvýšené opatrnosti. Střecha není pochozí a je tedy nutné umýt ji pouze tlakovou myčkou, nebo odborně proškoleným personálem.


## Záruka

### GARANČE KVALITY A PRECIZNOSTI

- 5 let na samotnou pergolu
- 2 roky na posuvné sestavy

## Termíny dodání

PERGOLA	STANDARDNÍ BARVY PERGOLY		
LOIRA	RAL 9010 bílá	RAL 8016 hnědá	RAL 7016 antracit
	9 týdnů	9 týdnů	9 týdnů

 Nestandardní barvy RAL na dotaz.

## Jedinečné výhody



dlouhá  
životnost  
materiálu



možnost  
větších  
rozměrů



lehká  
konstrukce



bezúdržbový  
provoz



lehká  
polykarbonátová  
střecha



ochrana  
nejen před  
deštěm

## ZVÝŠENÍ PRESTIŽE VAŠEHO DOMOVA

SPOLEHLIVÝ SYSTÉM ZASTŘEŠENÍ

## PŘEDNOSTI PERGOLY S POLYKARBONÁTOVOU STŘECHOU

Hliníková pergola je velmi populárním a spolehlivým systémem zastřešení a dnes už takřka nezbytnou součástí každé zahrady. Vyznačuje se minimálními nároky na údržbu, vysokou odolností a jedinečnou kvalitou zaručující dlouhou životnost. Jednoduchý koncept nabízí všestranné využití a celou řadu doplňkového příslušenství. Pergola Loira je tak ideálním místem k posezení, odpočinku i zábavě.

Střešní krytinou je v tomto případě 16 mm komůrkový polykarbonát.

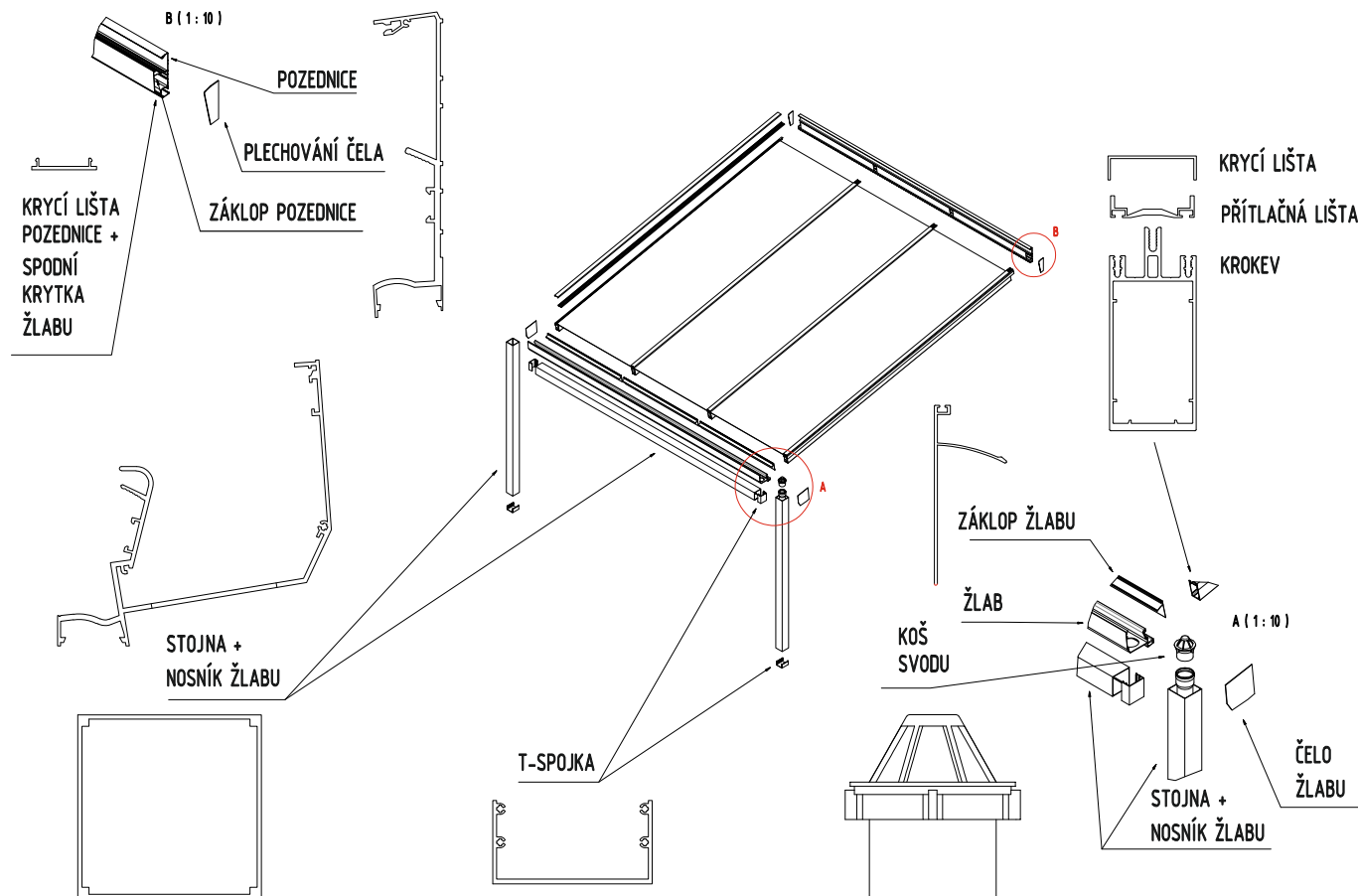
Stabilní masivní konstrukci z extrudovaných profilů lze ukotvit k domu, zdi, zídce apod., nebo postavit samostatně. Je navržena tak, aby mohla poskytnout celou řadu variabilních řešení pro zastínění. Rovnou část stěn a střechu lze efektivně stínit markýzou, různými typy žaluzií či rolet.

Jednoduchý minimalistický design pergoly Loira dodá každému prostoru nádech moderní architektury a snadno se přizpůsobí okolnímu prostředí.

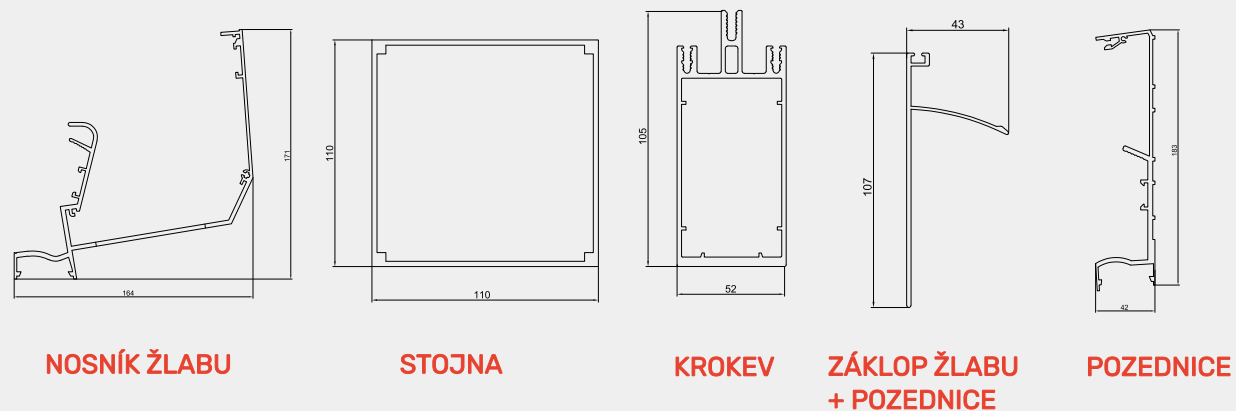
# ROZKLAD PERGOLY KOMPONENTY

# ZASKLENÍ

## Rozklad pergoly



## KOMPONENTY PERGOLY



## RÁMOVÝ SYSTÉM SIMPLELINE FIX

- viditelné rámy
- nižší cena
- otevírání do strany, opona
- sklo 6 mm, 6 mm CONEX (dvě skla spojená folií)
- max. šířka jednoho křídla je 1150 mm
- svislé těsnění prostoru mezi křídly zajištěno průhlednou plastovou lištou

### ZÁKLADNÍ BARVY

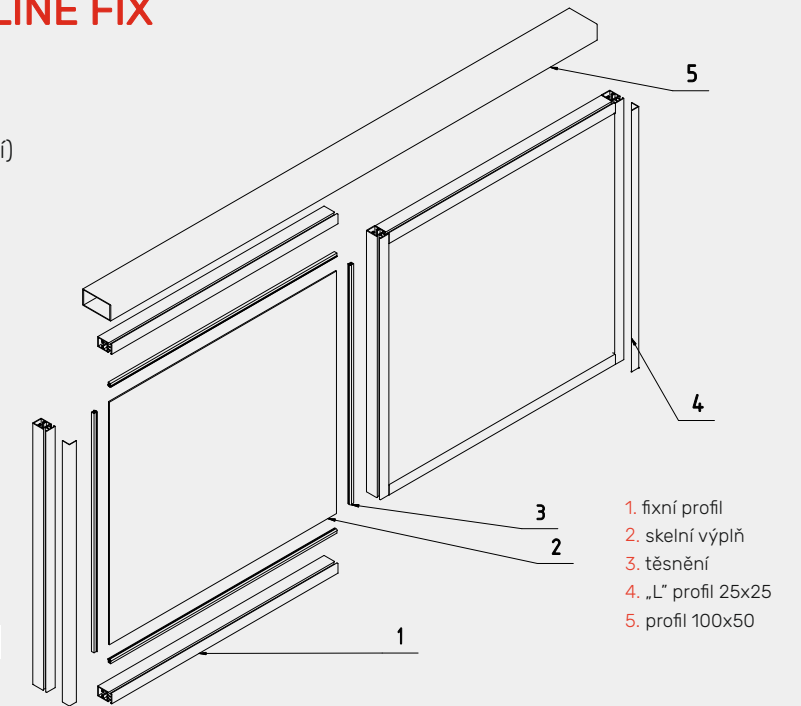
- bílá (9010)
- hnědá (8016)
- antracit (7016)

Za příplatek možnost lakování do jakékoliv barvy RAL.

### DOPLŇKY

- madlo
- zámek

výška	šířka	dle rozměru pergoly
-------	-------	---------------------



## RÁMOVÝ SYSTÉM SIMPLELINE MAX

- viditelné rámy
- nižší cena
- otevírání do strany, opona
- sklo 6 mm, 6 mm CONEX (dvě skla spojená folií)
- max. šířka jednoho křídla je 1150 mm
- svislé těsnění prostoru mezi křídly zajištěno průhlednou plastovou lištou

### ZÁKLADNÍ BARVY

- bílá (9010)
- hnědá (8016)
- antracit (7016)

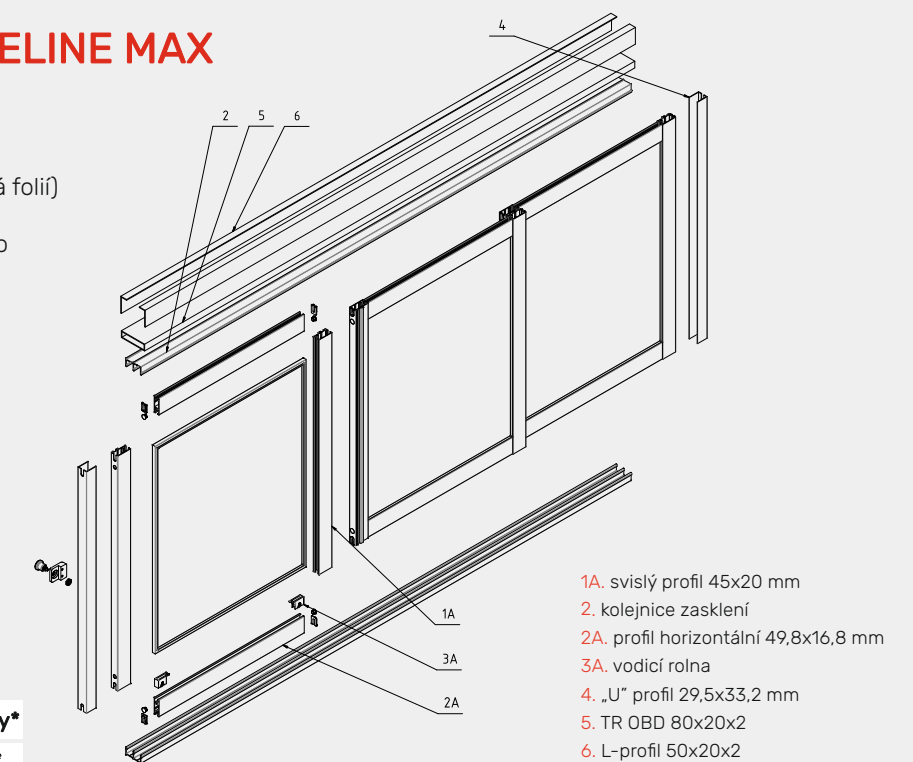
Za příplatek možnost lakování do jakékoliv barvy RAL.

### DOPLŇKY

- madlo
- zámek

výška	šířka	otevírání do strany*	otevírání opona*
2 700 mm	4 600 mm		
	9 200 mm		

\* viz technický katalog





## ZASKLENÍ

### ZASKLENÍ PERGOLY

PRIORITA VAŠEHO SOUKROMÍ

#### Typy zasklení

- rámové zasklení - posuvné
- rámové zasklení - fixní
- bezrámové zasklení

## BEZRÁMOVÉ ZASKLENÍ

PŘIPRAVUJEME PRO VÁS OD 1. 10. 2021!



MEZNÍ ROZMĚRY  
ZAMĚŘENÍ  
BARVY  
STŘECHA

#### Barvy

Dodáváme v barvách s jemnou strukturou:



bílá



hnědá



antracit - RAL 7016



Možnost lakování do jakékoliv barvy RAL v provedení mat nebo lesk.

#### Střecha

Střechu hliníkové pergoly tvoří polykarbonát standardně nabízený ve třech barvách - čirá, mléčná, bronzová.

#### Maximální rozměry polykarbonátového pole

šířka	délka
1 250 mm	4 500 mm

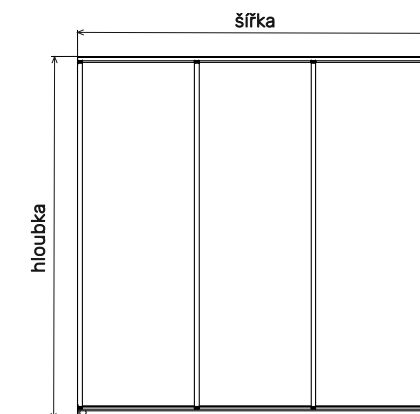
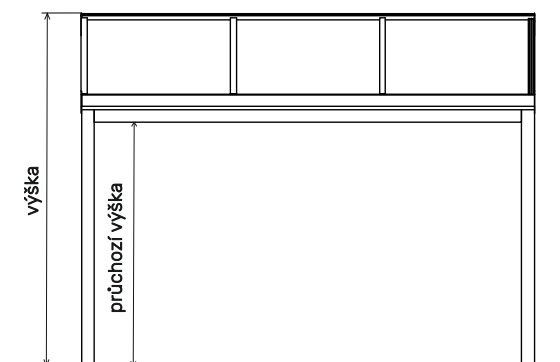
#### Maximální mezní rozměry pergoly

šířka	délka	doporučená průchozí výška
4 500 mm	7 000 mm	2 100 mm

Možnost skládat jednu za druhou, např. 2 x 7 000 x 4 000 mm

#### Zaměření

Pergolu zaměříte jednoduše pomocí laseru a metru.



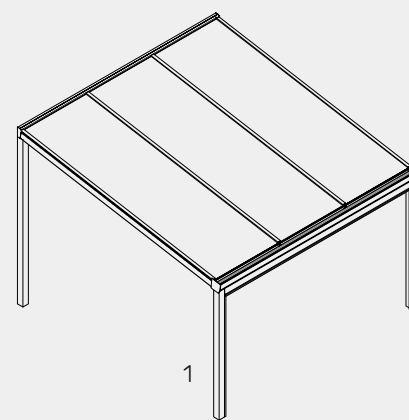
## TYPY KOTVENÍ

## TYPY MONTÁŽÍ



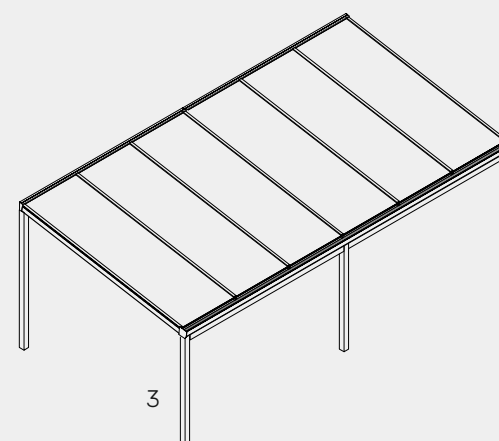
### PERGOLA DISPONUJE PĚTI TYPY MONTÁŽE

PŘIZPŮBÍME SE VŠEM VAŠIM POŽADAVKŮM

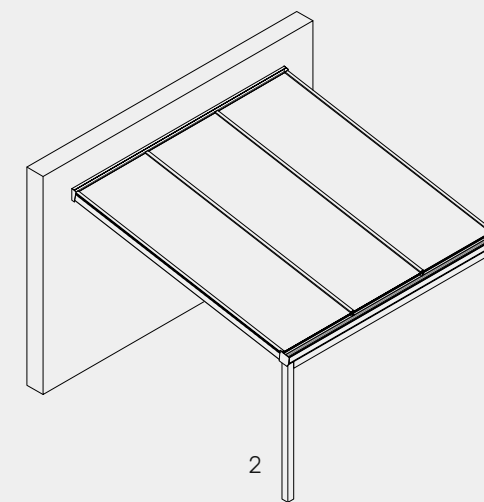


1

1. samostatně stojící
2. kotvená do zdi
3. dvě volně stojící
4. kotvená do vnitřního rohu
5. dvě kotvené do zdi



3



2

### TYPY PERGOLY PODLE KOTVENÍ

JEDNODUCHÉ A SNADNÉ KOTVENÍ DLE VAŠICH POŽADAVKŮ

#### VOLNĚ STOJÍCÍ

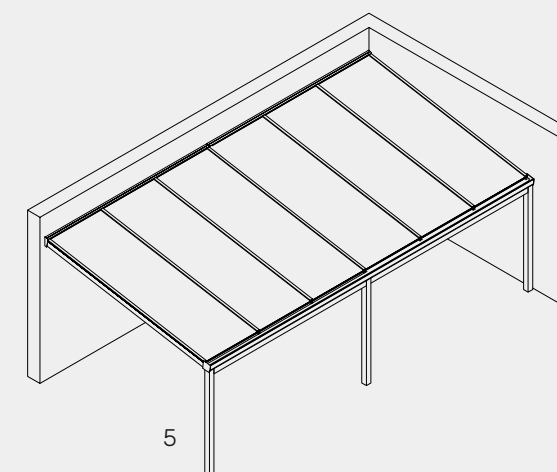
Kotvení do připravených patek o rozměrech 400 x 400 mm a do nezámrazné hloubky 800 - 1000 mm. Pokud se jedná o pergolu s bočním zasklením, musí být 200 mm betonový pás pod celým obvodem pergoly.

#### POZEDNICE (strana střechy je kotvená do fasády domu)

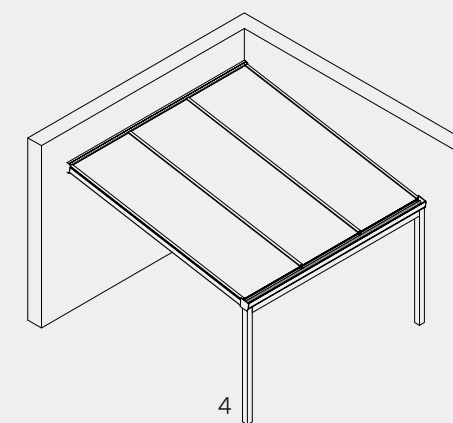
Již při zaměření je nutné zjistit plochu, do které se bude kotvit pozednice – tzn. šířku a materiál stěny, popř. sílu zateplení. Stojny přední strany se svodem se opět kotví do připravených patek 300 x 300 mm. Pokud se opět jedná o pergolu s bočním zasklením, musí být min. 200 mm betonový pás pod celým obvodem pergoly.

#### Množství stojen dle rozměru pergoly

šířka	500 - 4 000	4 010 - 7 000
hloubka		
2 500 mm	2	3
3 000 mm	2	3
3 500 mm	2	3
4 000 mm	2	3
4 500 mm	2	3



5



4